

**Гучномовець типу «FONTE»
модель 20W НВ**

ПАСПОРТ

26.3-36051531-004-06 ПС

1. Призначення:

- 1.1 Гучномовець типу «FONTE», модель **20W НВ** (далі – гучномовець) призначений для роботи в складі систем мовленнєвого оповіщення, фонового озвучування, трансляції рекламних повідомлень та повідомлень іншого характеру в громадських (готелях, школах, торгових залах) та промислових будівлях.
- 1.2 Гучномовець відповідає вимогам ДСТУ EN 54-24 (тип А), Технічного регламенту з електромагнітної сумісності (ЕМС) обладнання та Технічного регламенту безпеки низьковольтного електричного обладнання.
Можливе зовнішнє встановлення під накриттям.

2. Конструкція та принцип роботи:

- 2.1 Конструктивно гучномовець виконаний в пластиковому корпусі та складається з кришки та основи.
На лицьовій панелі встановлено НЧ динамік, ВЧ динамік та захисна сітка. На основі встановлені клемна колодка, трансформатор та перемикач потужностей.
Монтаж – настінний.
- 2.2 Гучномовець працює при подачі звукового сигналу напругою 100 В, або 70 В, або 8 Ом.
За допомогою перемикача є можливість вибору потужності 8 Ом, 2,5 Вт, 5 Вт, 10 Вт, 20 Вт.

3. Технічні характеристики

- 3.1 Технічні характеристики гучномовця наведені в таблиці.

Таблиця

Параметр		Значення
1	Градація потужностей, Вт	20; 10; 5; 2,5 / 8 Ом
2	Вхідна напруга, В	100 / 70 / 8 Ом
3	Діапазон відтворювальних частот, Гц	від 100 до 20 000
4	Рівень звукового тиску (при потужності 1 Вт) на відстані 1 м, дБ, не менше	85
5	Ступінь захисту оболонки, IP	IP55
6	Габаритні розміри без кріплень (В х Ш х Г), мм, не більше	245×170×154
7	Вага, кг, не більше	2,5
8	Діапазон робочих температур, °С	від мінус 20 до +55

Частотна характеристика гучномовця вказана на рисунку 1 додатку.

Габаритні розміри вказані на рисунку 2 додатку.

4. Загальні вказівки:

- 4.1 При купівлі гучномовця перевірити:
– відсутність пошкоджень корпусу;
– наявність штампа ВТК в паспорті.

5. Комплектність поставки:

- 5.1 Гучномовець.
5.3 Паспорт – на одиничні поставки та на партію – від 10 шт.

6. Заходи безпеки

- 6.1 За способом захисту людини від ураження електричним струмом гучномовець відноситься до виробів класу захисту «І» за ДСТУ EN 60950-1.
- 6.2 До роботи з монтажу, установці, перевірці, обслуговування та експлуатації гучномовця допускаються особи, ознайомлені з правилами техніки безпеки при роботі з електричними пристроями напругою до 1000 В.

⚠ МОНТАЖ ТА ДЕМОНТАЖ ГУЧНОМОВЦЯ ПРОВОДИТИ ПРИ ВІДСУТНІЙ НАПРУЗІ ЖИВЛЕННЯ!

7. Підготовка до роботи та монтаж

7.1 Розпакувати гучномовець. Перевірити комплектність та провести зовнішній огляд корпусу.

Корпус не повинен мати механічних пошкоджень.

7.2 Зняти скобу поз. 2 з гучномовця, від'єднавши кріплення поз.1 (рисунок 1)

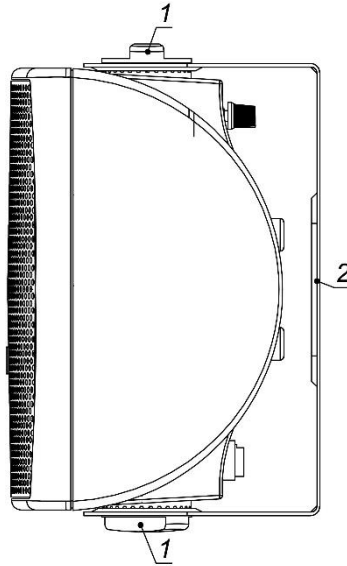


Рисунок 1

7.3 Встановити скобу на монтажну поверхню.

7.3 Вийняти роз'єм з клемної колодки та під'єднати до нього кабель живлення (провідники 0,28 - 2,5 мм².) згідно з маркуванням на корпусі гучномовця.

7.4 Встановити під'єднаний роз'єм в клемну колодку.

7.5 За допомогою перемикача вибрати потрібну потужність (рисунок 2)

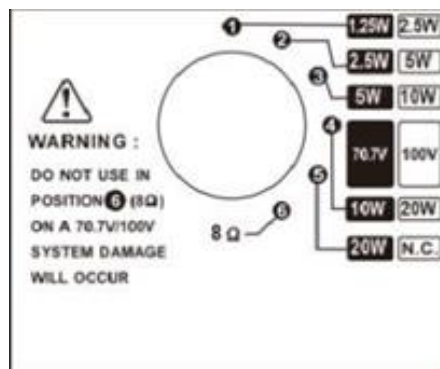


Рисунок 2

7.6 Зафіксувати гучномовець до встановленої скоби, приєднавши кріплення

7.7 Переконайтеся в справності гучномовця прослуховуванням його звучання.

8. Свідоцтво про приймання:

8.1 Гучномовець, заводський номер _____

відповідає вимогам даного паспорту та визнано придатним для експлуатації.

Дата виготовлення _____

(рік, місяць, дата)

Контролер ВТК _____

(підпис)

К.С.Філіпова

9. Гарантійні зобов'язання:

- 9.1 Підприємство-виробник гарантує відповідність гучномовця вимогам даного паспорту при дотриманні умов та правил зберігання, транспортування, експлуатації.
- 9.2 Гарантійний термін експлуатації гучномовця – 12 місяців зі дня придбання.
- 9.3 Гарантійний термін зберігання – 6 місяців з моменту виготовлення гучномовця.
- 9.4 Гарантії не поширюються на гучномовці, що мають механічні пошкодження та сліди самостійного ремонту.

10. Відомості про ремонт:

- 10.1 Ремонт гучномовця здійснюється підприємством-виробником.
- 10.2 Ремонт гучномовців, у яких не закінчився термін гарантії, здійснюється безкоштовно.
- 10.3 На ремонт гучномовець надається з актом рекламаций (форма акту розміщено на сайті підприємства в розділі «Сервіс та гарантія») або листом, в якому повинні бути вказані:
- характер несправності;
 - місце установки та умови експлуатації гучномовця;
 - контактний телефон та особа, з якою можна спілкуватися з питань ремонту.

11. Відомості про утилізацію

- 11.1. Гучномовець не містить в своєму складі речовин і матеріалів, небезпечних для життя та здоров'я людини та навколишнього середовища, та не вимагає спеціальних запобіжних заходів при транспортуванні, зберіганні та утилізації.

12. Контактна інформація

ТОВ «ФОНТЕК-С»


Відділ продажів та маркетингу:

   Тел. +38 (044) 390-14-09
+38 (067) 830-25-59 +38 (095) 005-36-98

E-mail: sale@senko.com.ua, <http://www.senko.com.ua>

Технічна підтримка:  +38 (095) 570-75-47

Гарантійне та післягарантійне обслуговування:

 +38 (067) 830-25-59

ОФІС: 03124, м. Київ, б-р Вацлава Гавела 8В, каб. 207

Виробництво: 03124, м. Київ, б-р Вацлава Гавела 8

ДОДАТОК

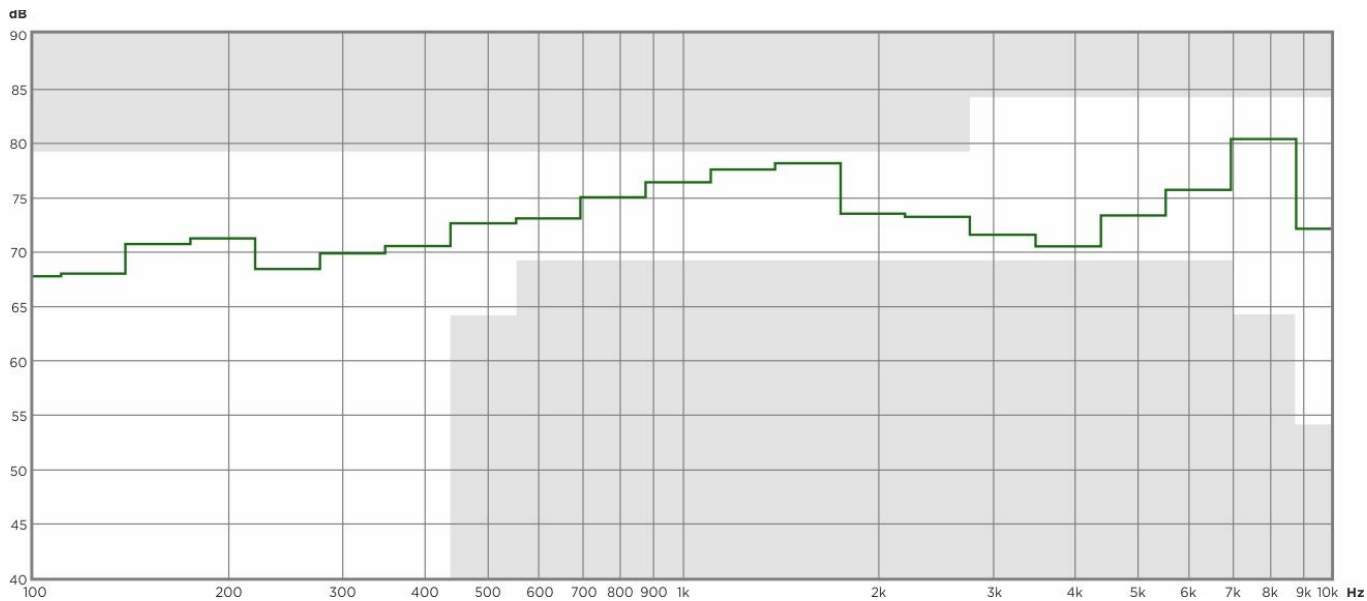
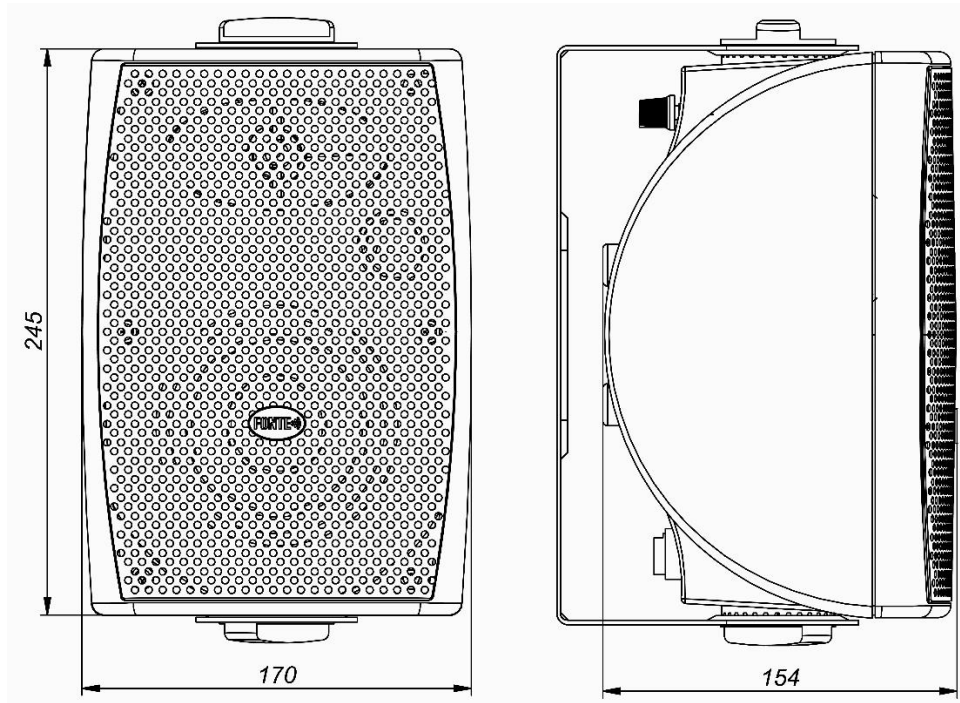


Рисунок 1

Частотна характеристика гучномовця в 1/3 октавних смугах (рожевий шум)



Габаритні розміри
Рисунок 2