

**Гучномовець типу «FONTE»
модель 6W НВ**

ПАСПОРТ

26.3-36051531-004-04 ПС

1. Призначення:

- 1.1 Гучномовець типу «**ФОНТЕ**», модель **6W НВ** (далі – гучномовець) призначений для роботи в складі систем мовленнєвого оповіщення, фонового озвучування, трансляції рекламних повідомлень та повідомлень іншого характеру в громадських (готелях, школах, торгових залах) та промислових будівлях.
- 1.2 Гучномовець відповідає вимогам ДСТУ EN 54-24 (тип А), Технічного регламенту з електромагнітної сумісності (ЕМС) обладнання та Технічного регламенту безпеки низьковольтного електричного обладнання.

2. Конструкція та принцип роботи:

- 2.1 Конструктивно гучномовець виконаний в металевому корпусі та складається з кришки та основи. На лицьовій панелі встановлено динамік, трансформатор, клемна колодка, та захисна сітка. Монтаж – настінний.
- 2.2 Гучномовець працює при подачі звукового сигналу напругою 100 В, або 70 В.
За допомогою конектора є можливість вибору потужності 0,75 Вт, 1,5 Вт, 3 Вт, 6 Вт.

3. Технічні характеристики

- 3.1 Технічні характеристики гучномовця наведені в таблиці.

Таблиця

Параметр		Значення
1	Градація потужностей, Вт	6; 3; 1,5; 0,75
2	Вхідна напруга, В	100 / 70
3	Діапазон відтворювальних частот, Гц	від 120 до 10 000
4	Рівень звукового тиску (при потужності 1 Вт) на відстані 1 м, дБ, не менше	92
5	Ступінь захисту оболонки, ІР	ІР21С
6	Габаритні розміри без кріплень (В х Ш х Г), мм, не більше	185×185×80
7	Вага, кг, не більше	1,4
8	Діапазон робочих температур, °С	від мінус 20 до +55

Частотна характеристика гучномовця вказана на рисунку 1 додатку.

Габаритні розміри вказані на рисунку 2 додатку.

4. Загальні вказівки:

- 4.1 При купівлі гучномовця перевірити:
- відсутність пошкоджень корпусу;
 - наявність штампа ВТК в паспорті.

5. Комплектність поставки:

- 5.1 Гучномовець.
- 5.2 Паспорт – на одиничні поставки та на партію – до 50 шт.

6. Заходи безпеки

- 6.1 За способом захисту людини від ураження електричним струмом гучномовець відноситься до виробів класу захисту «І» за ДСТУ EN 60950-1.
- 6.2 До роботи з монтажу, установці, перевірці, обслуговування та експлуатації гучномовця допускаються особи, ознайомлені з правилами техніки безпеки при роботі з електричними пристроями напругою до 1000 В.

 **Монтаж та демонтаж гучномовця проводити при відсутній напрузі живлення!**

7. Підготовка до роботи та монтаж

- 7.1 Розпакувати гучномовець. Перевірити комплектність та провести зовнішній огляд корпусу.
Корпус не повинен мати механічних пошкоджень.
- 7.2 Відсунути кришку гучномовця від основи, звільнити з пазів та від'єднати кінці пружини поз.1 (рисунок 1) з обох боків від основи, зняти кришку гучномовця.

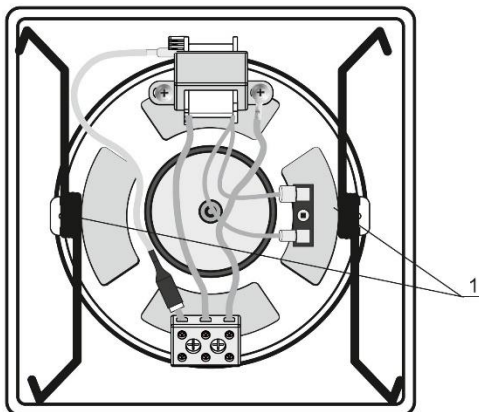


Рисунок 1


- 7.3 Просунути через отвір основи кабель живлення, звільнити від ізоляції дроти та під'єднати до клемної колодки (провідники 2,5 - 4 мм²) згідно з маркуванням на клемній колодці.
Зміною положення конектора, під'єданого до трансформатора, вибрати потрібну потужність згідно з маркуванням на етикетці розташованому на трансформаторі.
- 7.4 Зафіксувати основу гучномовця на монтажній поверхні.
- 7.5 Встановити пружини в пази основи та надіти кришку.
- 7.6 Переконалися в справності гучномовця прослуховуванням його звучання.

8. Свідоцтво про приймання:

- 8.1 Гучномовець, заводський номер _____
відповідає вимогам даного паспорту та визнано придатним для експлуатації.

Дата виготовлення _____
(рік, місяць, дата)

Контролер ВТК _____


(підпис)

К.С.Філіпова

9. Гарантійні зобов'язання:

- 9.1 Підприємство-виробник гарантує відповідність гучномовця вимогам даного паспорту при дотриманні умов та правил зберігання, транспортування, експлуатації.
- 9.2 Гарантійний термін експлуатації гучномовця – 12 місяців зі дня придбання.
- 9.3 Гарантійний термін зберігання – 6 місяців з моменту виготовлення гучномовця.
- 9.4 Гарантії не поширюються на гучномовці, що мають механічні пошкодження та сліди самостійного ремонту.

10. Відомості про ремонт:

- 10.1 Ремонт гучномовця здійснюється підприємством-виробником.
- 10.2 Ремонт гучномовців, у яких не закінчився термін гарантії, здійснюється безкоштовно.
- 10.3 На ремонт гучномовець надається з актом рекламаций (форма акту розміщено на сайті підприємства в розділі «Сервіс та гарантія») або листом, в якому повинні бути вказані:
- характер несправності;
 - місце установки та умови експлуатації гучномовця;
 - контактний телефон та особа, з якою можна спілкуватися з питань ремонту.

11. Відомості про утилізацію

11.1. Гучномовець не містить в своєму складі речовин і матеріалів, небезпечних для життя та здоров'я людини та навколишнього середовища, та не вимагає спеціальних запобіжних заходів при транспортуванні, зберіганні та утилізації.

12. Контактна інформація

ТОВ «ФОНТЕК-С»


Відділ продажів та маркетингу:

 Тел. +38 (044) 390-14-09
 +38 (067) 830-25-59  +38 (095) 005-36-98

E-mail: sale@senko.com.ua, <http://www.senko.com.ua>

Технічна підтримка:  +38 (095) 570-75-47

Гарантійне та післягарантійне обслуговування:

 +38 (067) 830-25-59

ОФІС: 03124, м. Київ, б-р Вацлава Гавела 8В, каб. 207

Виробництво: 03124, м. Київ, б-р Вацлава Гавела 8

ДОДАТОК

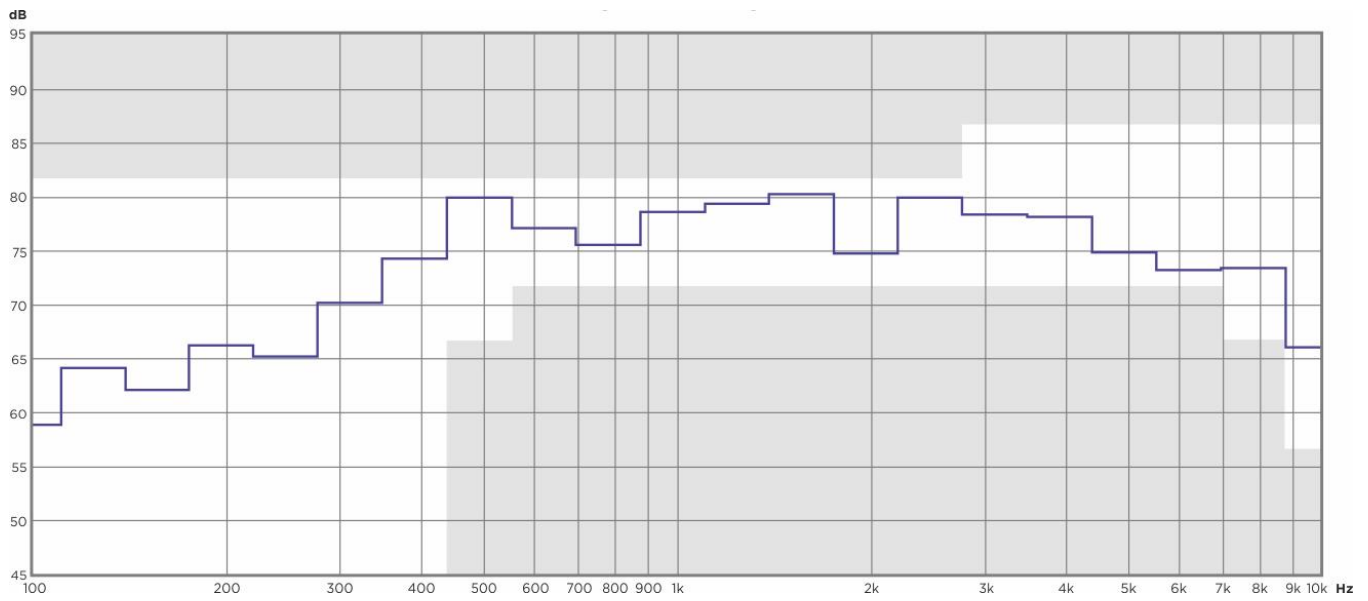
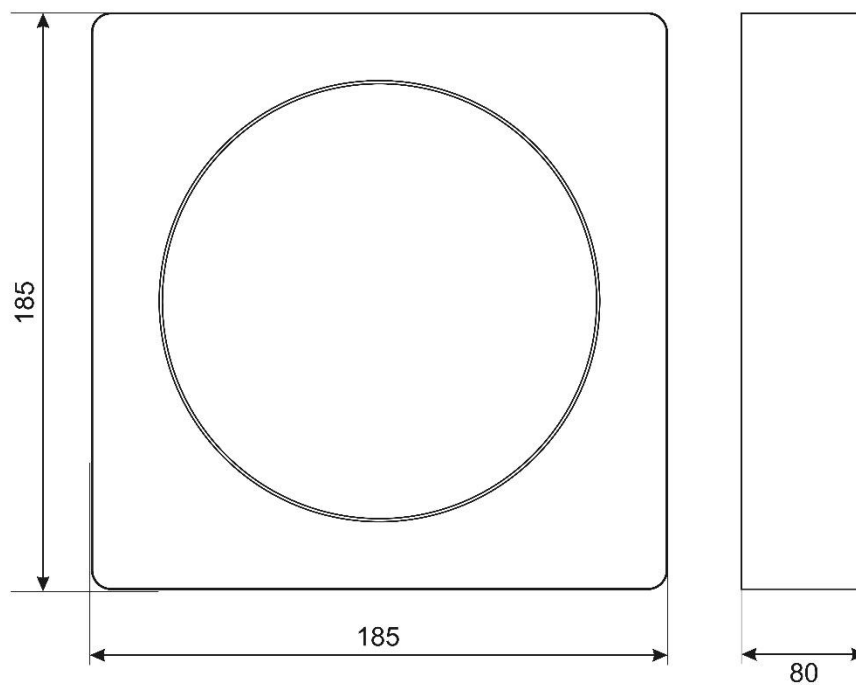


Рисунок 1
Частотна характеристика гучномовця в 1/3 октавних смугах (рожевий шум)



Габаритні розміри
Рисунок 2