

Габаритні та монтажні розміри пристроїв

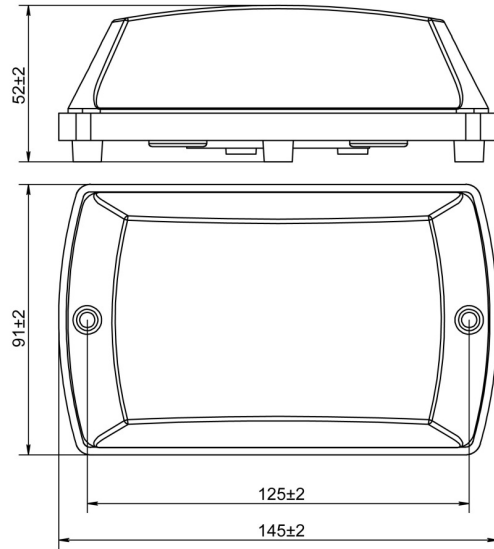


Рисунок 1

Схема підключення пристроїв

«ТОРТИЛА С-05С-12/24-Ех»

«ПЛАЙ У-05-12/24-Ех»

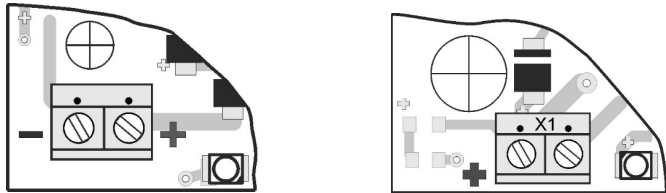


Рисунок 2



UA.TR.115



1055



ПРИСТРОЇ ВИБУХОЗАХИЩЕНІ

**Оповіщувач «ТОРТИЛА С-05С-12/24-Ех»
Покажчик «ПЛАЙ У-05-12/24-Ех»**

ПАСПОРТ 33888041-011- ПС

Зав. № _____

Дата виготовлення _____
(рік, місяць, дата)

Контролер ВТК _____ К.С.Філіпова

1. Призначення

1.1 Пристрої вибухозахищені (далі – пристрої): покажчик знаків безпеки світловий вибухозахищений – «ПЛАЙ У-05-12/24-Ех» та оповіщувач світлозвуковий вибухозахищений «ТОРТИЛА С-05С-12/24-Ех» призначені для видачі світлових та звукових сигналів. Мають маркування вибухозахисту «ПЛАЙ У-05-12/24-Ех» – $\text{II 2G Ex ib PB T5 Gb} - 10^{\circ}\text{C} \leq \text{Ta} \leq +55^{\circ}\text{C}$ та «ТОРТИЛА С-05С-12/24-Ех» – $\text{II 2G Ex ib PB T4 Gb} - 25^{\circ}\text{C} \leq \text{Ta} \leq +55^{\circ}\text{C}$, відповідають вимогам ДСТУ EN IEC 60079-0:2019, ДСТУ EN 60079-11:2017, «Технічного регламенту обладнання та захисних систем, призначених для використання в потенційно вибухонебезпечних середовищах» (ТР) та мають сертифікат СЦ 19.0367.

1.2 Пристрої встановлюються у вибухонебезпечних зонах в охоронній, пожежній та інших системах сигналізації на промислових підприємствах та спорудах (ділянки виробництва з наявністю вибухонебезпечного середовища – нафта, спирт, горючі гази та ін.).

Пристрої вмикаються в іскробезпечні електричні ланцюги сертифікованого з вибухозахисту електрообладнання (блоки іскрозахисту на стабілітронах БІС) такі, як БР-1-12-0,24 (БР-1М-12-0,24), БР-1-24-0,15 (БР-1М-24-0,15) та аналогічні при використанні у вибухонебезпечній суміші групи ПВ.

1.3 Пристрої призначені для стаціонарного встановлення. Застосування кожуха із пластику з допустимим накопиченням заряду відповідно до п. 26.17 ДСТУ EN IEC 60079-0:2019, допускає встановлення пристроїв у вибухонебезпечному приміщенні без додаткового захисту корпусу від статичного розряду.

2. Конструкція та принцип роботи

2.1 Конструктивно пристрої виконані згідно в пластмасовому корпусі для настінного та стельового встановлення. Габаритні та монтажні розміри наведені на рисунку 1 додатку.

2.2 На основі корпусу розміщена плата з електронними компонентами та світлодіодами, а в приладі «ТОРТИЛА С-05С-12/24-Ех» з п'єзовипромінювачем (акустична головка).

2.3 Оповідувач «ТОРТИЛА С-05С-12/24-Ех» видає переривчасті світловий та звуковий сигнали при подачі на нього напруги живлення, а покажчик «ПЛАЙ У-05-12/24-Ех» – світлове постійне світіння.

2.6 На передній частині кожуху оповісника може бути розміщений інформаційний напис та (або) піктограма. Габаритні розміри інформаційного поля – 95 мм х 60 мм.

2.7 Стандартні інформаційні написи або нестандартні (по індивідуальному замовленню) узгоджуються при замовленні пристроїв.

3. Технічні дані

3.1 Технічні параметри пристроїв наведені в таблиці 1.

Таблиця 1

| Найменування параметру | Значення параметру | |
|--|-------------------------|-------------------------|
| | С-05С-12/24-Ех | У-05-12/24-Ех |
| Діапазон напруги живлення, В | Від 9 до 27 | |
| Струм споживання, мА, не більше | 80 | 20 |
| Рівень звукового тиску, дБ, не менше | 95 | – |
| Максимальні вхідні параметри іскробезпечних електричних ланцюгів, не більше: | | |
| – вхідна напруга U_i , В; | 32,0 | 32,0 |
| – вхідний струм I_i , мА; | 150,0 | 170,0 |
| – вхідна потужність P_i , Вт; | -- | 0,68 |
| – внутрішня ємність C_i ; | ≈ 0 | ≈ 0 |
| – внутрішня індуктивність L_i . | ≈ 0 | ≈ 0 |
| Габаритні розміри, мм (довжина, ширина, висота) | 145 х 91 х 52 | |
| Маса, кг, не більше | 0,2 | |
| Діапазон робочих температур, °С | від мінус 25 до плюс 55 | від мінус 10 до плюс 55 |
| Ступінь захисту оболонки | IP54 | |
| Характер сигналу, що видається | Звуковий переривчастий | Світловий постійний |

Примітка – Внутрішня ємність та індуктивність приладів, що наводяться на шлейфі живлення, зневажливо малі.

4. Загальні вказівки

4.1. При купівлі пристроїв перевірити:

- комплектність поставки;
- наявність штампів ВТК в паспорті;
- працездатність пристроїв шляхом подачі на клеми напругу живлення 12 В (24 В) постійного струму.

5. Комплектність поставки

5.1. Пристрій «ТОРТИЛА С-05С-12/24-Ех», «ПЛАЙ У-05-12/24-Ех»
(потрібне підкреслити, виділити)

5.2. Паспорт - 1 шт

6. Свідоцтво про приймання

6.1 Пристрій «ТОРТИЛА С-05С-12/24-Ех», «ПЛАЙ У-05-12/24-Ех»
(потрібне підкреслити, виділити)

відповідає ТУ У 31.6-33888041-011:2018 та визнаний придатним для експлуатації.

7. Вимоги безпеки

7.1 За способом захисту людини від ураження електричним струмом пристрої відносяться до класу захисту ІІІ по ДСТУ EN 60950-1.

7.2 Пристрої відповідають ДСТУ EN 60079-11, мають рівень вибухозахисту **EPL Gb** («Вибухобезпечний»), забезпечуваний видом вибухозахисту «Іскробезпечний електричне коло».

7.3 До роботи по монтажу, встановленню, перевірці, обслуговуванню та експлуатації пристроїв допускаються особи, які ознайомились із даним паспортом та пройшли обов'язкове практичне навчання по роботі із вибухозахищеним обладнанням.

7.4 При роботі з пристроями, нема небезпеки ураження електричним струмом.

8. Підготовка до роботи та монтаж

8.1 Для забезпечення іскробезпеки під час монтажу необхідно керуватися:

– Технічним регламентом обладнання та захисних систем, призначених для використання в потенційно вибухонебезпечних середовищах;

– НПАОП 40.1-1.32-01. Гл.4. «Правила побудови електроустановок. Електрообладнання спеціальних установок»;

– ДСТУ 7113:2009 «Вибухонебезпечні середовища. Частина 0. Електрообладнання. Загальні вимоги (IEC 60079-0:2007, MOD)»;

– ДСТУ EN IEC 60079-0:2019 (EN IEC 60079-0:2018, IDT; IEC 60079-0:2017, IDT) «Вибухонебезпечні середовища. Частина 0. Устаткування. Загальні вимоги»;

– ДСТУ EN 60079-11:2017 (EN 60079-11:2012, IDT) «Вибухонебезпечні газові середовища. Частина 11. Вид вибухозахисту іскробезпечне електричне коло «і».

– ДСТУ EN 60950-1" Обладнання інформаційних технологій. Безпека. Частина 1. Загальні вимоги";

– НПАОП 40.1-1.21 Правила безпечної експлуатації електроустановок споживачів;

– главою Е3.2 "Електроустановки у вибухонебезпечних зонах", ПТЕ та ПТБ, та іншими нормативними документами, що діють у даній галузі промисловості;

– даним паспортом.

8.2 Перед монтажем пристрої повинні бути оглянуті з метою перевірки на відсутність механічних пошкоджень. При цьому необхідно звернути увагу на наявність маркування вибухозахисту.

8.3 При виборі марки та перерізу провoda шлейфу необхідно керуватися гл.4. НПАОП 40.1-1.32-01.

8.4 Параметри з'єднувальних ліній повинні відповідати вимогам гл.4. НПАОП 40.1-1.32-01 та п.8.7 даного паспорту.

8.5 Монтаж повинен проводитись з дотриманням всіх заходів, що забезпечують його вибухозахист та безпеку, відповідно вимогам розділів 7 і 8 даного паспорта.

8.6 Пристрої встановлюються на стіні або на іншій конструкції у вибухонебезпечному приміщенні в наступній послідовності:

- провести розмітку кріплення (рисунок 1 додатку);

- продіти кабель електроживлення в отвір кабельного вводу;

- під'єднати кабель до клемної колодки відповідно до маркування, який вказаний на платі (рисунок 2 додатку)

- максимальний переріз провідів – 1,5 мм²;

- перевірити працездатність шляхом подачі напруги живлення від 9 В до 27 В, пристрій повинен видати світловий (світлозвуковий) сигнал;

- встановити кожух на основу, закріпити за допомогою кріплення (кріплення додається) та **опломбувати**;

- встановити пристрій на монтажну поверхню.

8.7 Опір іскробезпечного шлейфу, що підключається до пристроїв повинен бути не більше 40 Ом.

9. Гарантійні зобов'язання

9.1 Підприємство-виробник гарантує відповідність пристроїв вимогам ТУ У 31.6-33888041-011:2018 при дотриманні споживачем умов та правил зберігання, транспортування та експлуатації.

9.2 Гарантійний термін експлуатації – 24 місяці з моменту введення пристроїв в експлуатацію.

9.3 Гарантійний термін зберігання - 6 місяців з моменту виготовлення пристроїв.

9.4 Гарантії не поширюються на пристрої, які мають пошкодження та сліди самостійного ремонту.

10. Відомості про ремонт

10.1 Ремонт пристроїв здійснюється підприємством-виробником.

10.2 Ремонт пристроїв, у яких не закінчився термін гарантії, здійснюється безкоштовно.

10.3 На ремонт пристроїв надаються з актом рекламации (форма акту розміщена на сайті підприємства в розділі «Сервіс та гарантія») або листом, в якому повинні бути вказані:

- характер несправності;

- місце установки та умови експлуатації пристрою;


- контактний телефон та особа, з якою можна спілкуватися щодо питань про несправності пристрою.

11. Відомості про утилізацію

11.1 Пристрої не містять у своєму складі речовин та матеріалів, небезпечних для життя та здоров'я людини та навколишнього середовища, та не вимагають спеціальних запобіжних заходів при транспортуванні, зберіганні та утилізації.

12. Контактна інформація

ІІІ «СенКо»

| | |
|--|--|
|  Відділ продажу та маркетингу: тел. +38 (044) 390-14-09 тел. +38 (067) 830-25-59 тел. +38 (095) 005-36-98 | Технічна підтримка: +38 (095) 570-75-47 Гарантійне та післягарантійне обслуговування: +38 (067) 830-25-59 |
| Офіс: 03124, м. Київ, б-р Вацлава Гавела, 8В, каб. 207 E-mail: salc@senko.com.ua , http://www.senko.com.ua | ВИРОБНИЦТВО: 03124, м. Київ, б-р Вацлава Гавела, 8 |