



**Оповісвач пожежний звуковий
типу «ГЕРМЕТ»
з функцією візуального світлового індикатора**

модель «ГЕРМЕТ-3»

ПАСПОРТ

31.6-338888041-008.004-02 ПС

1. Призначення

- 1.1 Оповіщувач аварійної сигналізації типу «ГЕРМЕТ», модель «ГЕРМЕТ-3» (далі - оповіщувач) призначений для подачі світлового та звукового сигналів в різних системах сигналізації (пожежної, охоронної та ін..) приміщень, будівель та споруд.
- 1.2 Оповіщувач призначений для роботи як всередині приміщень (тип А ДСТУ EN 54-3), так і на відкритому повітрі (тип В ДСТУ EN 54-3).
- 1.3 Оповіщувачі відповідають вимогам Технічного регламенту по електромагнітній сумісності обладнання та Технічного регламенту низьковольтного електричного обладнання, ДСТУ EN 54-3, ДБН 2.5-56, ДСТУ ISO 6309, ДСТУ EN 60950-1.

2. Конструкція та принцип роботи

- 2.1 Оповіщувач виконаний в металевому корпусі, який має основу, кожух з пластмасовим ковпачком та заглушкою з гермовводом.
- 2.2 На основі розташована плата з електронними компонентами.
- 2.3 Виконуючими елементами оповіщувача є:
 - світлодіоди – джерело світлового сигналу;
 - п'єзовипромінювач – джерело звукового сигналу.
- 2.4 Оповіщувач видає світловий та звуковий сигнали при подачі напруги живлення.
- 2.5 На передній частині кожуха оповіщувача може бути розміщено інформаційний напис(наприклад, «ПОЖЕЖА», «ТРИБОГА та ін.), виконана на будь-якій мові чи піктограма.
Габаритні розміри інформаційного поля 110 мм x 70 мм.
Зміст інформаційного напису (піктограми) оговорюються при замовленні продукції.

3. Загальні вказівки

- 3.1 При купівлі оповіщувача перевірити:
 - відсутність пошкоджень корпусу;
 - наявність штампу ОТК в паспорті.


4. Комплектність поставки

- 4.1 Оповіщувач «ГЕРМЕТ-3»
зав. № _____ ;
- 4.2. Паспорт - 1 шт. (при поставці оповіщувачів партіями: паспорт - 1 шт. на 10 шт. оповіщувачів).
- 4.3 Комплект кріплення

5. Свідоцтво про приймання

5.1 Оповіщувач відповідає ТУ У 31.6-33888041-008: 2015 та признаний придатним до експлуатації.

Дата виготовлення _____
(рік, місяць, число)

Контролер ВТК  _____ К.С.Філіпова
(підпис) (Ф.І.Б.)

6. Заходи безпеки

- 6.1 За способом захисту людини від враження електричним струмом оповіщувач «ГЕРМЕТЗ» відноситься до класу захисту «І» по ДСТУ EN 60950-1.
- 6.2 До робіт з монтажу, встановлення, перевірки, обслуговуванню та експлуатації оповіщувача допускаються особи, ознайомлені з правилами техніки безпеки при роботі з електричними пристроями напругою до 1000 В.
- 6.3 **УВАГА! Оповіщувач повинен бути заземлений!**
- 6.4 **ЗАБОРОНЯЄТЬСЯ ВІДКРИВАТИ КРИШКУ КОРПУСУ ОПОВІЩУВАЧА, НЕ ВПЕВНИВШИСЬ, ЩО ОПОВІЩУВАЧ ВІДКЛЮЧЕНО ВІД МЕРЕЖІ ЖИВЛЕННЯ!**
- 6.5 Монтаж та демонтаж оповіщувача виконувати при відключеній напрузі живлення

7. Технічні дані

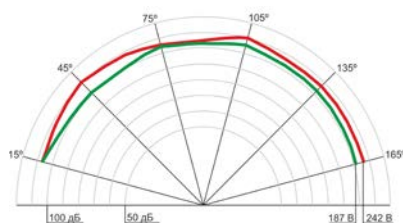
7.1 Технічні параметри оповіщувача приведені в таблиці.

Таблиця

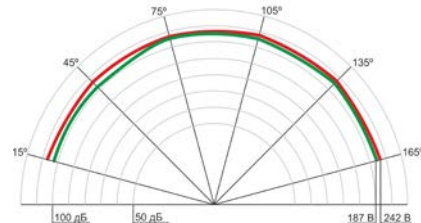
Параметри	Значення параметрів
	«ГЕРМЕТ-3»
Діапазон напруги живлення, В	від 187 до 242 змінного струму
Споживаний струм по входу «Сирена», мА, не більше	30
Споживаний струм по входу «Світлодіод», мА, не більше	35
Рівень звукового тиску на відстані 1 м, дБ, не менше	90
Частотний діапазон звукового сигналу, Гц	від 2 000 до 3 000
Габаритні розміри «Д x Ш x В», не більше, мм (додаток 1, рисунок)	160 x 152 x 68
Ступінь захисту оболонки	IP65C
Діапазон робочих температур, °С	від мінус 25 до + 70
Маса, кг, не більше	0,6
Характер сигналу що видається	Світловий – неприривчастий Звуковою – приривчастий.
Оповіщувачі стійкі до дії відносної вологості середовища (95±3) % при температурі 35 °С	

Акустичні діаграми направленості оповіщувача при мінімальній та максимальній напрузі живлення приведені на рисунку.

Положення горизонтальн



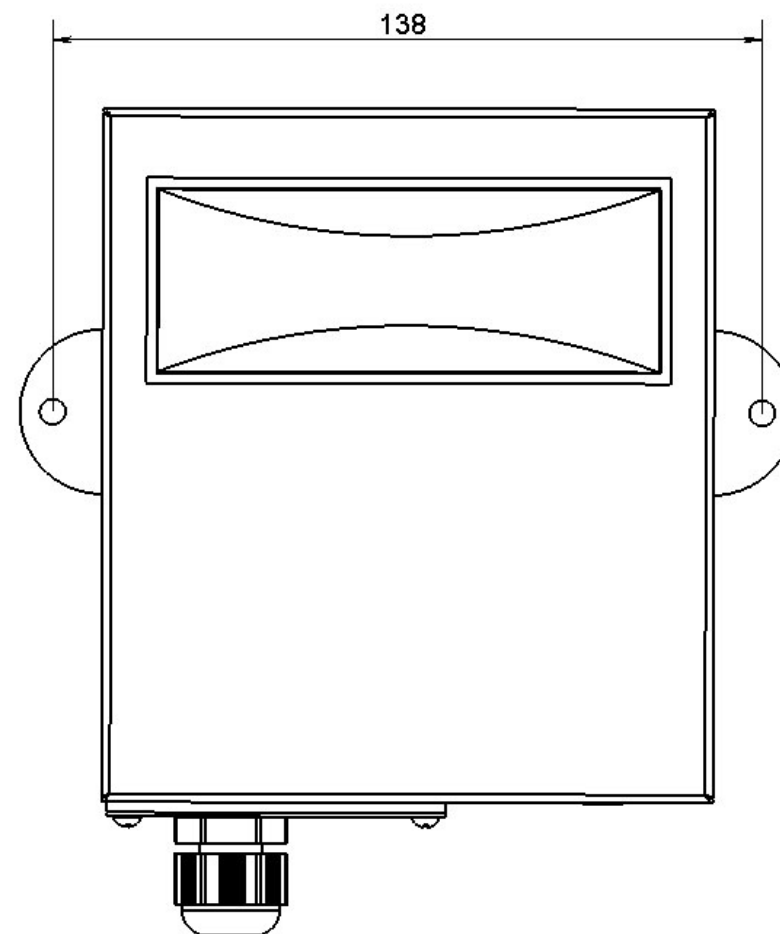
Повернуте на 90° за годинниковою стрілкою



Рисунок

Додаток 2

РОЗМІРИ ДЛЯ ВСТАНОВЛЕННЯ ОПОВІЩУВАЧА «ГЕРМЕТ-3»



Рисунок

8. Підготовка до роботи та монтаж

Продовження додатку 1

Схема з'єднань оповісшувача «ГЕРМЕТ-3»

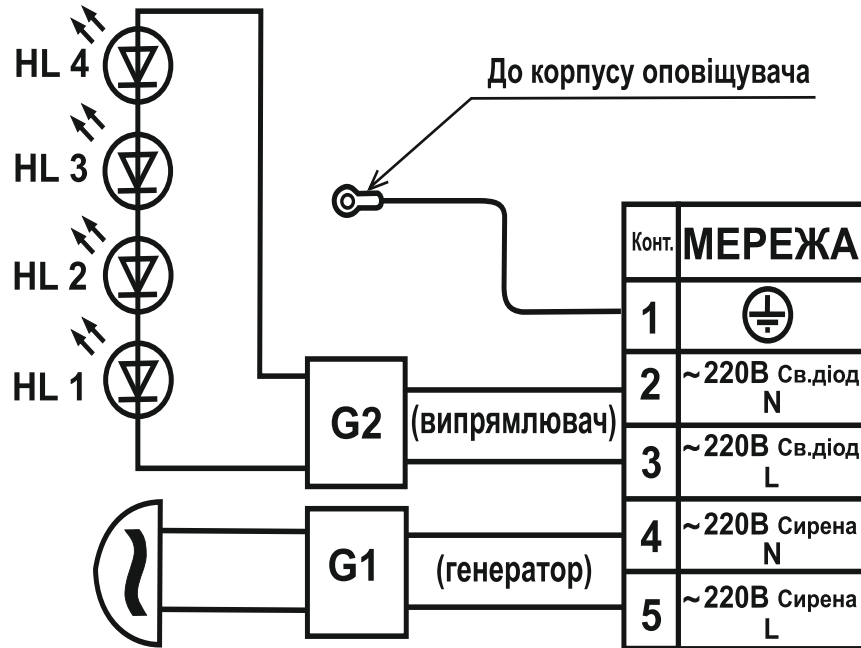


Рисунок 2

8.1 Конструкція оповісшувача забезпечує можливість його кріплення в вертикальному положенні на монтажну поверхню (габаритні розміри оповісшувача показані на рисунку 1 додатку 1, розміри для монтажу - на рисунку додатку 2).

8.2 Провід що підводиться ПВС зовнішній діаметр (4 – 8) мм, поперечний переріз (0,28 - 2,5) мм².

8.3 Зняти пакувальну плівку.

8.4 Вилучити з корпусу заглушку с гермовводом (додаток 1, рисунок 1, поз.1) та клемну колодку.

8.5 Провіти провід через гермоввод (поз.2), підключити його до клемної колодки, дотримуючись «фазність» (додаток 1, рисунок 2). Провід закріпити в гермовводі максимально близько до клемної колодки.

8.6 Перевірити працездатність оповісшувача шляхом подачі напруги 220 В змінного струму.

При подачі напруги 220 В змінного струму на клемну колодку «Св.діод ~220В» повинні безперервно світитися світлодіоди.

При подачі напруги 220 В змінного струму на клемну колодку «Сирена ~220В» оповісшувач повинен видавати преривистий звуковий сигнал.

8.7 Після підключення оповісшувача встановити заглушку, закрутивши 4 саморіза з комплекту кріплення.

8.8 Закріпити оповісшувач на монтажній поверхні.

9. Гарантійні зобов'язання

9.1 Підприємство-виробник гарантує відповідність оповісшувача вимогам ТУ У 31.6-338888041-008: 2015 «Оповісшувачі пожежні (охоронні)» при дотриманні споживачем вимог та правил зберігання, транспортування та експлуатації.

9.2 Гарантійний термін експлуатації – 24 місяці з дня вводу оповісшувача в експлуатацію.

9.3 Гарантійний термін зберігання – 6 місяців з моменту виготовлення оповісшувача.

9.4 Гарантія не розповсюджується на оповісшувачі, які мають пошкодження сліди самостійного ремонту.

10. Відомості про ремонт

10.1 Ремонт оповісшувача здійснюється підприємством-виробником.

10.2 Ремонт оповісшувачів, в яких не закінчився термін гарантії, здійснюється безкоштовно.

10.3 На ремонт оповісшувачі надаються з актом рекламації (форма акта розміщена на сайті підприємства) або листом, в якому повинні бути вказано:

- характер несправності;
- місце встановлення та умови експлуатації оповісшувача;
- контактний телефон і особа, з якою можна спілкуватися з питань по

ремонту.




11. Відомості про утилізацію

11.1 Оповіщувач не містить в своєму складі речовин та матеріалів, небезпечних для життя та здоров'я людини та навколишнього середовища, та не потребує спеціальних мір застереження при транспортуванні, зберіганні та утилізації.

12. Контактна інформація

ПП «СенКо»


Відділ продажу та маркетингу:

 тел. +38 (044) 390-14-09
 +38 (067) 830-25-59  +38 (095) 005-36-98

Е-mail: sale@senko.com.ua,
<http://www.senko.com.ua>

Технічна підтримка:  +38 (095) 570-75-47

Гарантійне та післягарантійне обслуговування:

 +38 (067) 830-25-59

ОФІС: 03124, м. Київ, б-р Вацлава Гавела 8В, каб. 207
ВИРОБНИЦТВО: 03124, м. Київ, б-р Вацлава Гавела 8

Додаток 1

Габаритні розміри оповіщувача «ГЕРМЕТ-3»

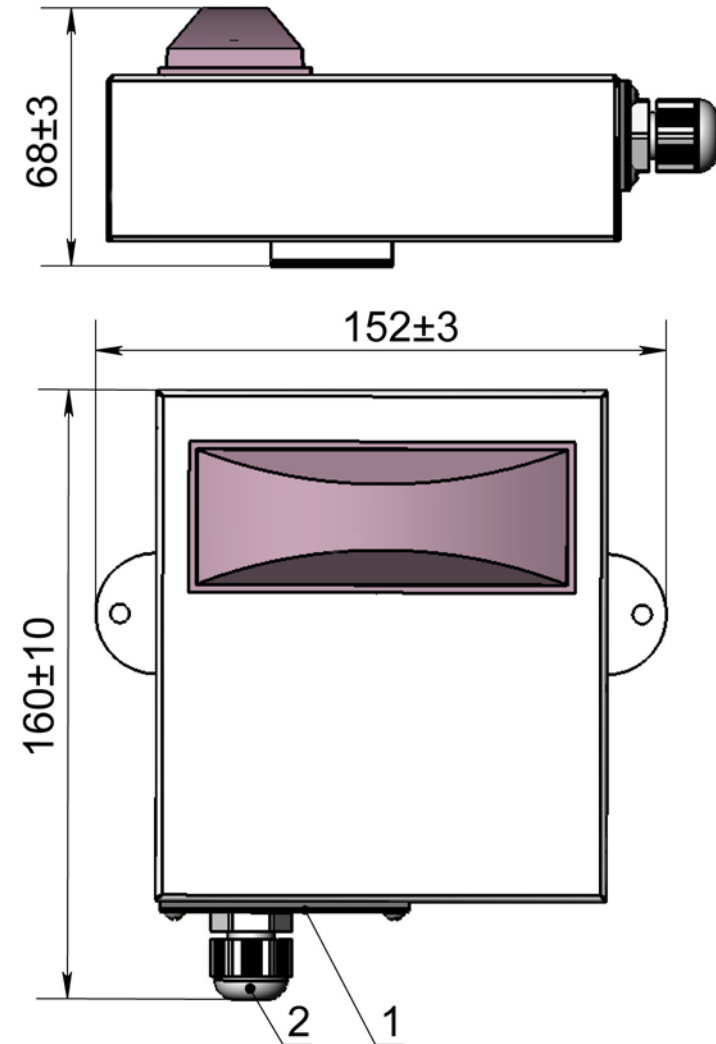


Рисунок 1