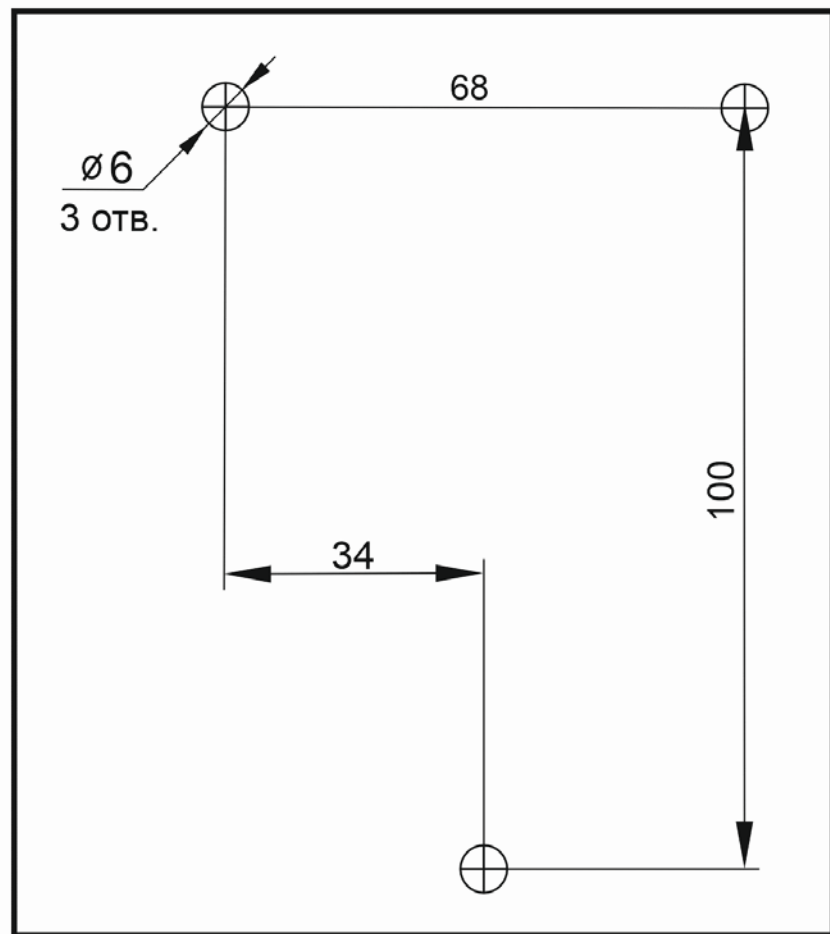


Шаблон для кріплення оповішувача «Гном»

Рекомендоване кріплення
шуруп 4×35мм та дюбель 6 × 35мм



Контур корпусу виробу

Рисунок



**Оповішувач пожежний звуковий
з функцією візуального світлового індикатора**

типу «ГНОМ»

модель «ГНОМ-5»

ПАСПОРТ

31.6-338888041-008.003-02 ПС

1. ПРИЗНАЧЕННЯ

- 1.1 Оповіщувач аварійної сигналізації типу «ГНОМ», модель «ГНОМ-5» (далі - оповіщувач) призначений для подачі світлового та звукового сигналів в різних системах сигналізації (пожежної, охоронної та інших) приміщень, будівель та споруд.
- 1.2 Оповіщувач призначений для роботи як всередині приміщень (тип А ДСТУ EN 54-3), так і на відкритому повітрі (тип В ДСТУ EN 54-3).
- 1.3 Оповіщувач відповідає вимогам Технічного регламенту по електромагнітній сумісності обладнання та Технічного регламенту низьковольтного електричного обладнання, ДСТУ EN 54-3, ДБН В.2.5-56, ДСТУ EN 60950-1, ДСТУ EN 50131-1, ДСТУ EN 50131-4, ДСТУ EN 50130-5.

2. Конструкція та принцип роботи

- 2.1 Оповіщувач виконаний в металевому корпусі, який складається з основи та кожуху з пластмасовим ковпачком. .
- 2.2 На основі розташовано плату з електронними компонентами клемними колодками для підключення живлення та контактів несанкціонованого доступу НСД (тампер).
- 2.3 Виконуючими елементами оповіщувача являються:
 - світлодіоди – джерело світлового сигналу;
 - п'єзопромінювач – джерело звукового сигналу.
- 2.4 Оповіщувач видає світловий та звуковий сигнали при подачі напруги живлення 220 В змінного струму.
- 2.5 На передній частині кожуху оповіщувача може бути розміщено інформаційний напис (наприклад, «ПОЖЕЖА», «ТРИВОГА» та інші.), виконаний на будь якій мові , або піктограму.
Габаритні розміри інформаційного поля 100 мм x 70 мм.
Зміст інформаційного напису (піктограми) уточнюється при замовленні продукції.

3. Загальні вказівки

- 3.1. При купівлі оповіщувача перевірити:
 - відсутність пошкоджень корпусу;
 - наявність штампу ВТК в паспорті.

4. Комплектність поставки

- 4.1 Оповіщувач типу «ГНОМ», модель «ГНОМ-5»

зав. № _____ ;

- 4.2 Паспорт - 1 шт. (при поставці оповіщувачів партіями: паспорт - 1 шт. на 10 шт. оповіщувачів).

Продовження додатку 1

Схема з'єднань оповіщувача «ГНОМ-5»

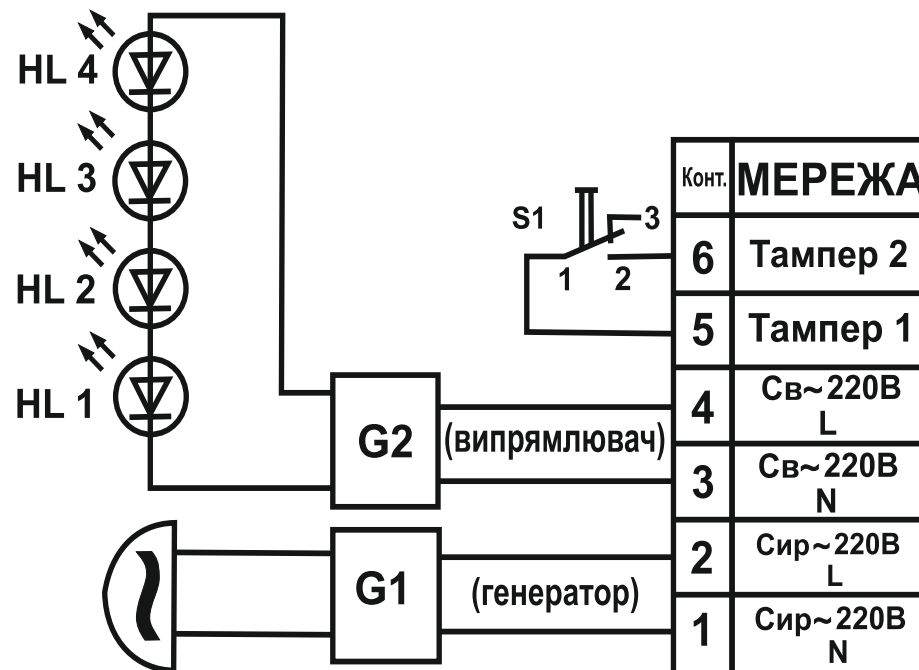


Рисунок 2

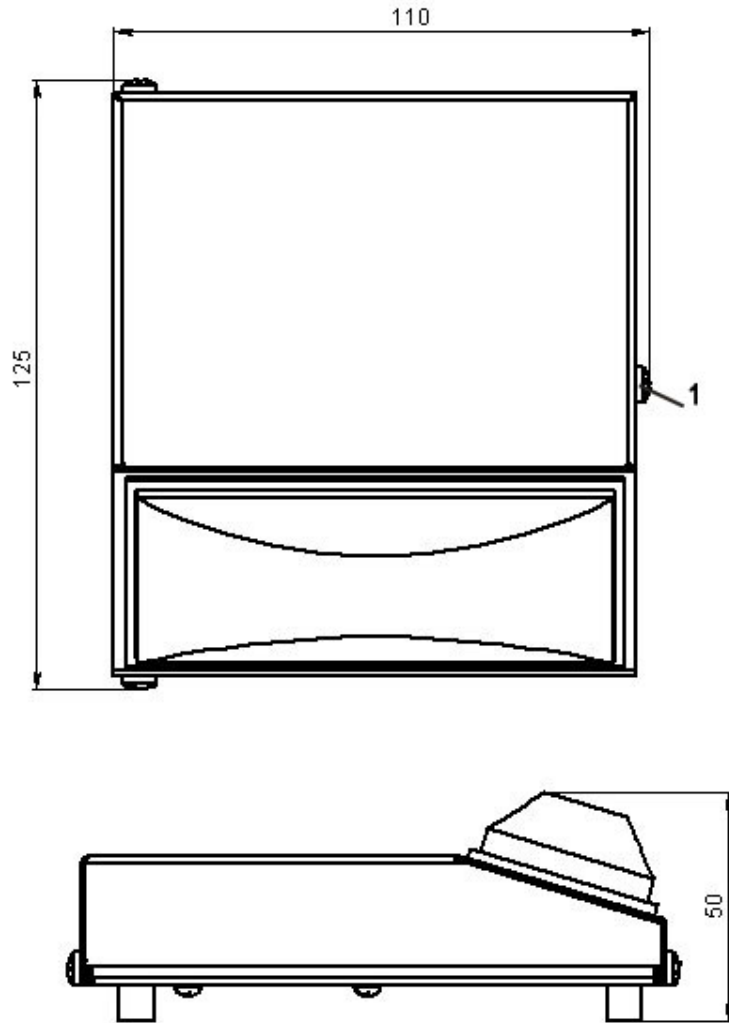
Габаритні розміри оповіщувача «ГНОМ-5»

Рисунок 1

5. Свідоцтво про приймання

5.1 Оповіщувач відповідає ТУ У 31.6-33888041-008: 2017 та признаний придатним до експлуатації.

Дата виготовлення _____

(рік, місяць, число)

Контролер ВТК _____

К.С.Філіпова
(підпис)**6. Заходи безпеки**

- 6.1 За способом захисту людини від ураження електричним струмом оповіщувач «ГНОМ-5» відноситься до класу захисту «І» по ДСТУ EN 60950-1.
- 6.2 До робіт з монтажу, встановлення, перевірки, обслуговуванню та експлуатації оповіщувача допускаються особи, ознайомлені з правилами техніки безпеки при роботі з електричними пристроями напругою до 1000 В.
- 6.3 **УВАГА! Оповіщувач повинен бути заземлений!**
- 6.4 **ЗАБОРОНЯЄТЬСЯ ВІДКРИВАТИ КРИШКУ КОРПУСУ ОПОВІЩУВАЧА, НЕ ВПЕВНИВШИСЬ, ЩО ОПОВІЩУВАЧ ВІДКЛЮЧЕНО ВІД МЕРЕЖІ ЖИВЛЕННЯ!**
- 6.5 Монтаж та демонтаж оповіщувача виконувати при відключеній напрузі живлення

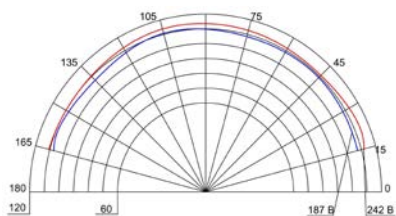
7. Технічні дані

7.1 Технічні параметри оповіщувача приведені в таблиці.

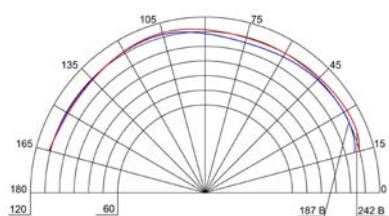
Параметри	Значення параметрів
	«ГНОМ-5»
Діапазон напруги живлення, В	від 187 до 242 змінного струму
Споживаний струм по входу «Сирена», мА, не більше	35
Споживаний струм по входу «Світлодіод», мА, не більше	40
Рівень звукового тиску на відстані 1 м, дБ, не менше	95
Частотний діапазон звукового сигналу, кГц	від 2,0 до 3,0
Габаритні розміри «Д x Ш x В», не більше, мм (додаток 1, рисунок 1)	125 x 110 x 50
Ступінь захисту оболонки	IP53C
Діапазон робочих температур, °С	від мінус 25 до + 70
Маса, кг, не більше	0,30
Характер сигналу, що видається	Світловий – безперервний Звуковий – переривчастий
Наявність контакту НСД	+
Оповіщувачі стійкі до взаємодії з відносною вологістю навколишнього середовища (95±3) % при температурі 35 °С	

Акустичні діаграми направленості оповісвача при мінімальній та максимальній напрузі живлення приведені на рисунку.

Положення горизонтальне



Повернуте на 90° за годинниковою стрілкою



Рисунок

8. Підготовка до роботи та монтажу

- 8.1 Конструкція оповісвача забезпечує можливість його кріплення у вертикальному положенні на монтажну поверхню (шаблон для сверління отворів для кріплення приведений на рисунку додатку 2, габаритні розміри – на рисунку 1 додатку 1).
- 8.2 Зняти пакувальну плівку.
- 8.3 Відкрити кожух, відкрутивши стопорний саморіз (додаток 1, рисунок 1, поз.1).
- 8.4 Поперечний переріз проводів (кабелів) для підключення до ел.мережі – (0,28 - 1,5) мм².
- 8.5 Зробити отвір в кабельному вводі (при необхідності), який знаходиться на основі оповісвача (менше діаметра проводу (кабеля), щоб забезпечити щільний обхват).
- 8.6 Продіти провід (кабель) через кабельний ввід в основі оповісвача.
- 8.7 Закріпити оповісвач на монтажній поверхні.
- 8.8 Під'єднати провід (кабель) до клемної колодки, дотримуючись полярність (додаток 1, рисунок 2).
- 8.9 Перевірити працездатність оповісвача шляхом подачі напруги 220 В змінного струму.
При подачі напруги 220 В змінного струму на клемну колодку «Св ~220В» повинні безперервно світитись світлодіоди.
При подачі напруги 220 В змінного струму на клемну колодку «Спр ~220В» оповісвач повинен видавати переривчастий звуковий сигнал.
- 8.10 Після підключення оповісвача закрити кожух, закрутивши стопорний саморіз.

9. Гарантійні обов'язки

- 9.1 Підприємство-виробник гарантує відповідність оповісвача вимогам ТУ У 31.6-33888041.008: 2017 «Оповісвачі пожежні (охоронні)» при дотриманні споживачем вимог та правил зберігання, транспортування та експлуатації.
- 9.2 Гарантійний термін експлуатації – 24 місяці з дня вводу оповісвача в експлуатацію.
- 9.3 Гарантійний термін зберігання – 6 місяців з моменту виготовлення оповісвача.

9.4 Гарантія не розповсюджується на оповісвачі, які мають пошкодження чи сліди самостійного ремонту.

10. Відомості про ремонт

- 10.1 Ремонт оповісвача здійснюється підприємством-виробником.
- 10.2 Ремонт оповісвача, в якого не минув термін дії гарантії, здійснюється безкоштовно.
- 10.3 На ремонт оповісвач надається з актом рекламаций (форму акту розміщено на сайті підприємства) або листом, в якому повинні бути вказані:
 - характер несправності;
 - місце встановлення та умови експлуатації оповісвача;
 - контактний телефон та особа, з якою можна спілкуватись з питань ремонту.

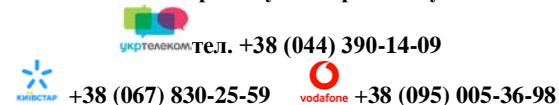
11. Відомості про утилізацію

- 11.1 Оповісвач не містить в своєму складі речовини та матеріали, небезпечних для життя та здоров'я людини та навколишнього середовища, і не потребує спеціальних застережних мір при транспортуванні, зберіганні та утилізації.

12. Контактна інформація

ПП «СенКо»

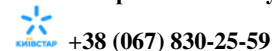
Відділ продажу та маркетингу:



E-mail: sale@senko.com.ua,
<http://www.senko.com.ua>

Технічна підтримка:  +38 (095) 570-75-47

Гарантійне та післягарантійне обслуговування:



ОФІС: 03124, м. Київ, б-р Вацлава Гавела 8В, каб. 207
ВИРОБНИЦТВО: 03124, м. Київ, б-р Вацлава Гавела 8