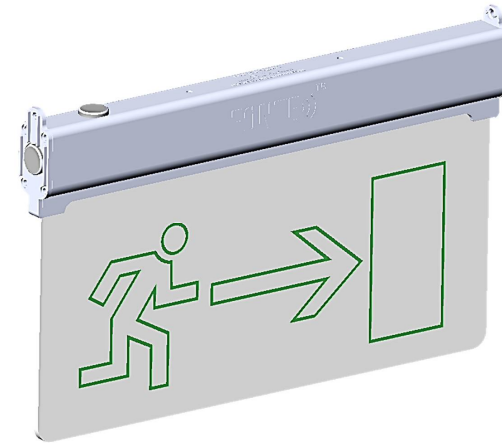


Для нотаток



ПОКАЖЧИКИ ПОЖЕЖНІ СВІТЛОВІ

типу "ГРІНЛАЙТ"

моделі: УА-2-12/24, УА-2-220, УА-2-220-А

ПАСПОРТ

31.6-33888041-005 ПС

Показчик типу «ГРІНЛАЙТ», моделі: **УА-2-12/24, УА-2-220, УА-2-220-А**
(потрібне підкреслити, виділити)

Зав. № _____

Дата виготовлення _____
(рік, місяць, дата)

Контролер ВТК _____ К.С.Філіпова
(підпис)

1. Загальні відомості

- 1.1 Показчики пожежні світлові типу «ГРИНЛАЙТ» (далі - показчики) призначені для позначення евакуаційних виходів та напрямків руху в системах оповіщення (СО) та керування евакуацією людей під час пожежі.
- 1.2 Показчики відносяться до типу А по ДСТУ EN 54-3, встановлюються у внутрішніх приміщеннях цивільних, адміністративних та громадських будівель та призначені для безперервної (цілодобової) роботи.
- 1.3 Показчики відповідають вимогам: технічного регламенту електромагнітної сумісності обладнання ДСТУ EN 61000-6-3:2015, технічного регламенту низьковольтного електричного обладнання, ДСТУ EN 54-3:2019, ДБН В.1.1-7:2016, ДСТУ EN 60950-1:2015, ДСТУ EN ISO 7010:2019.

2. Конструкція та принцип роботи

- 2.1 Показчики виконані в пластмасовому корпусі з додатковими деталями для кріплення на монтажну поверхню, з акриловим екраном, на якому розміщений інформаційний напис та (або) піктограма.
- 2.2 Всередині корпусу розташована плата з електронними компонентами та світлодіодними джерелами світла.
- 2.3 Показчики випускаються у трьох модифікаціях:
 - **УА-2-12/24** – напруга живлення від 9 В до 27 В постійного струму для підключення до централізованої системи аварійного освітлення;
 - **УА-2-220** – напруга живлення від 160 В до 253 В частотою (50 ± 1) Гц від мережі змінного струму;
 - **УА-2-220-А** – (аварійний) напруга живлення від 160 В до 253 В частотою (50 ± 1) Гц від мережі змінного струму. Має власне автономне джерело живлення (акумулятор);
- 2.4 Показчик **УА-2-220-А** оснащений «джампером» для відключення акумулятора «АБ» на час транспортування (рисунок 3). Схематично, передбачений захист акумулятора від глибокого розряду та перезарядження.
- 2.5 Для захисту від короткого замикання в показниках **УА-2-220** та **УА-2-220-А** на платі встановленні запобіжники.
- 2.6 Варіанти інформаційних написів та піктограм наведено нижче.




- 2.7. Габаритні розміри інформаційного поля - 330 мм x 150 мм.
- 2.8 Інформаційні написи та (або) піктограми, які мають бути нанесені на показчик, відмінні від наведених варіантів, оговорюються під час замовлення.

3. Загальні вказівки

- 3.1 При купівлі показчиків перевірити:
 - відсутність пошкоджень корпусу;
 - наявність штампів ВТК в паспорті.

13. Контактна інформація

ПП «СенКо»

 Відділ продажу та маркетингу: тел. +38 (044) 390-14-09 тел. +38 (067) 830-25-59 тел. +38 (095) 005-36-98	Технічна підтримка: +38 (095) 570-75-47 Гарантійне та післягарантійне обслуговування: +38 (067) 830-25-59
ОФІС: 03124, м. Київ, б-р Вацлава Гавела, 8В, каб. 207 E-mail: sale@senko.com.ua , http://www.senko.com.ua	ВИРОБНИЦТВО: 03124, м. Київ, б-р Вацлава Гавела, 8

Документ [12.09.2024]: Номер редакції (1)

- пошкодження, спричинене порушенням правил монтажу або забезпеченням неналежних умов експлуатації показчика, включаючи в тому числі:
 - перенапругу мережі живлення;
 - високу вологість і вібрацію;
- пошкодження, спричинене потраплянням всередину показчика сторонніх предметів, рідин, комах та інше;
- механічні пошкодження цілісності показчика та його складових частин (сколи, вм'ятини, тріщини, зламані контактні роз'єми та інше) заподіяне в результаті порушення правил транспортування, зберігання, експлуатації та інше;
- пошкодження, заподіяне в результаті самовільного ремонту;
- зміна, видалення, затирання або пошкодження серійного номера показчика (або наклейок з серійними номерами на показчик).

9. Відомості про ремонт

- 9.1 Ремонт показчиків здійснюється підприємством-виробником.
- 9.2 Ремонт показчиків, у яких не закінчився термін гарантії, здійснюється безкоштовно.
- 9.3 На ремонт показчики надаються з актом рекламації (форма акту розміщена на сайті підприємства в розділі «Сервіс та гарантія») або листом, в якому повинні бути вказані:
 - характер несправності;
 - місце установки та умови експлуатації показчика;
 - контактний телефон та особа, з якою можна спілкуватися з питань ремонту.

10. Відомості про утилізацію

- 10.1 Показчики **УА-2-12/24** та **УА-2-220** не містять в своєму складі речовин та матеріалів, небезпечних для життя та здоров'я людини та навколишнього середовища, та не вимагає спеціальних запобіжних заходів при транспортуванні, зберіганні та утилізації.
- 10.2 Показчик **УА-2-220-А** містить в своєму складі Li-ion акумулятор. Акумулятори, що виробили свій ресурс або вийшли з ладу, мають бути утилізовані належним чином. Ігнорування правильної утилізації акумуляторів покладається на відповідальних за обслуговування техніки осіб державних і приватних компаній, а також власників приладів.

11. Комплектність поставки

- 11.1. Показчик типу «ГРІНЛАЙТ»
- 11.2 Паспорт – 1 шт. (при поставці виробу партіями: паспорт – 1 шт. на 10 шт. показчиків).
- 11.3 Комплект деталей для кріплення – 1 шт.
- 11.4 Комплект кріплення – 1 шт.
- 11.5 Пакувальна коробка – 1 шт.

12. Свідоцтво про приймання

- 12.1 Показчики типу «ГРІНЛАЙТ», відповідають ТУ У 31.6-33888041-005:2024 та визнано придатними для експлуатації.

4. Технічні характеристики

4.1 Технічні характеристики показчиків наведені в таблиці.

Таблиця

Параметри	Значення параметру		
	УА-2-220	УА-2-220-А	УА-2-12/24
1. Діапазон напруги живлення, В	від 160 до 253 змінного струму		від 9 до 27 постійного струму
2. Споживаний струм, мА, не більше	10	25	45
3. Потужність споживання	1,6 ВА	4,0 ВА	1,2 Вт
4. Ступінь захисту оболонки	IP31C		
5. Час роботи в автономному режимі, годин, не менше (для УА-2-220-А)	–	5,0	–
6. Габаритні розміри (Д x Ш x В), мм, (без елементів кріплення)	340 x 28 x 208		
7. Маса, кг, не більше	0,6		
8. Діапазон робочих температур, °С	Від мінус 10 до + 55		

5. Заходи безпеки

- 5.1 За способом захисту людини від ураження електричним струмом показчик **УА-2-12/24** відноситься до виробів класу захисту «III» по ДСТУ EN 60950-1.
- 5.2 Під час роботи з показчиком **УА-2-12/24** немає небезпеки ураження електричним струмом.
- 5.3 За способом захисту людини від ураження електричним струмом показчики **УА-2-220 та УА-2-220-А** відносяться до виробів класу захисту «II» по ДСТУ EN 60950-1.
- 5.4 До роботи по монтажу, встановлення, перевірки, обслуговування та експлуатації показчиків **УА-2-220 та УА-2-220-А** допускаються особи, ознайомленні з правилами техніки безпеки під час роботи з електричними пристроями напругою до 1000 В.
- 5.5 Монтаж та демонтаж показчиків проводити **при вимкненій напрузі живлення!**
- 5.6 **ЗАБОРОНЯЄТЬСЯ ЗНИМАТИ ДЕТАЛІ КОРПУСУ ПОКАЖЧИКІВ ПІД ЧАС ЕКСПЛУАТАЦІЇ!**

6. Підготовка до роботи та монтаж

- 6.1 Витягнути показчик із пакувальної коробки.
- 6.2 Зняти бокову кришку з торця корпусу показчика та витягнути плату з корпусу.
- 6.3 З кабелю зняти основну ізоляцію довжиною (30 – 35) мм, кінці проводів зачистити довжиною (5 – 7) мм.
- 6.4 Зробити отвір в кабельному вводі за формою кабелю, що підводиться (менше діаметру проводу (кабелю), щоб забезпечити щільний обхват). Кабель рекомендовано використовувати круглого перерізу.
- 6.5 Рекомендований кабель електроживлення – вогнестійкий кабель з поперечним перерізом 2 x 0,5 мм².
- 6.6 Продіти провід (кабель) через зроблений отвір в кабельному вводі та підключити до клемної колодки відповідно до маркування, розташованого на платі (**УА-2-12/24** – рисунок 1) та (**УА-2-220 та УА-2-220-А** – рисунок 2).

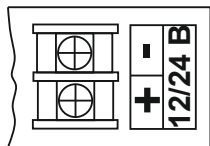


Рисунок 1

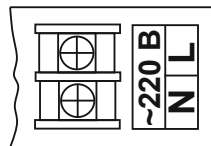


Рисунок 2

6.7 Підключити акумулятор «джампером» «АБ» (для показчика **УА-2-220-А**), встановивши його в положення, яке вказане маркуванням на платі (рисунок 3).



Рисунок 3.

6.8 Встановити плату в корпус, встановити бічну кришку, зафіксувавши її саморізами із комплекту поставки.

6.9 Зняти пакувальну плівку з екрана.

6.10 Подати напругу живлення:

- **12 В (24 В)** постійного струму - на показчик **УА-2-12/24**, дотримуючись полярності;
- **230 В** змінного струму - на показчики **УА-2-220 та УА-2-220-А**, згідно маркуванню на платі.

6.11 Показчик повинен безперервно світитись.

⚠ Монтаж та демонтаж показчиків проводити при вимкненій напрузі живлення!

6.12 Після підключення встановити показчик на монтажну поверхню та закріпити за допомогою кріплення (кріплення додається).

6.13 Конструкція показчиків забезпечує різні варіанти встановлення на монтажну поверхню:

- Горизонтальне кріплення до стіни (рисунок 4);
- бокове кріплення до стіни (рисунок 5);
- для підвісного кріплення до стелі використовується трос (рисунок 6).
Рекомендований Ø троса (в комплект не входить), 1 – 2 мм.

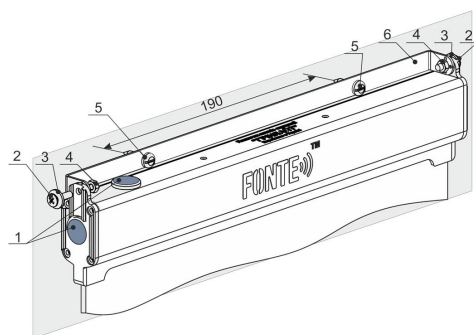
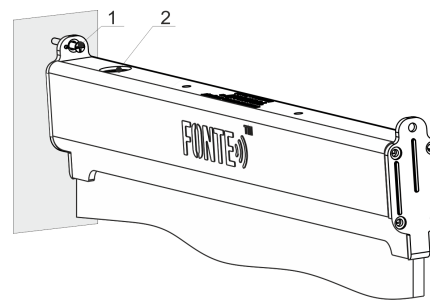
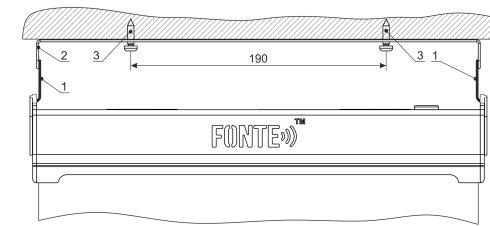


Рисунок 4. Кріплення до стіни

- п.1 – Кабельний ввід (2 шт.);
- п.2 – гвинт М4х12 (2 шт.);
- п.3 – шайба М4 (2 шт.);
- п.4 – гайка М4 (2 шт.);
- п.5 – Саморіз + дюбель (2 шт.);
- п.6 – скоба (1 шт.).



- Рисунок 5. Бокове кріплення
- п.1 – саморіз + дюбель (1 шт.);
- п.1 – кабельний ввід.



- Рисунок 6. Кріплення до стелі (підвісне)
- п.1 – трос (2 шт.);
- п.2 – скоба (1 шт.);
- п.3 – саморіз + дюбель (2 шт.).

7. Технічне обслуговування

7.1 У процесі експлуатації показчики повинні піддаватися зовнішньому систематичному огляду.

7.2 Періодичні огляди повинні проводитися не рідше одного разу на шість місяців.

7.3 Під час зовнішнього огляду перевірити:

- цілісність корпусу і акрилового екрана;
- наявність усіх кріпильних деталей та їхніх елементів;
- якість кріпильних з'єднань;
- наявність і якість попереджувального напису;
- стан ущільнення кабелю в кабельному ввіді або металорукава в муфті (у разі посмикування кабелю або металорукава не повинен повертатися у вузлі ущільнень і висмикуватися).
- цілісність акумуляторної батареї;

7.4 Під час експлуатації акриловий екран протирати тільки вологою тканиною.

7.5 Регулярно, не рідше ніж один раз на 6 місяців, продувати показчик повітрям протягом 1 хвилини з усіх боків, використовуючи для цієї мети пилосос або інший компресор із тиском (0,5-2) кг/кв. см.

7.6 Регулярно, не рідше ніж один раз на рік проводити перевірку ємності акумуляторної батареї для цього вимкніть напругу живлення 220 В змінного струму від показчика і залиште його працювати від акумуляторної батареї. Час роботи має бути 5 годин, не менше. Якщо показчик пропрацював менше 5 годин - замініть батарею на аналогічну.

8. Гарантійні зобов'язання

8.1 Підприємство-виробник гарантує відповідність показчиків вимогам ТУ У 31.6-33888041-005: 2024 «Показчики шляхів евакуації типу «ГРІНЛАЙТ» при дотриманні споживачем умов та правил зберігання, транспортування та експлуатації.

8.2 Гарантійний термін експлуатації – 24 місяці з моменту введення показчика в експлуатацію.

8.3 Гарантійний термін зберігання – 6 місяців з моменту виготовлення показчика.

8.4 Гарантії не поширюються на запобіжник та акумуляторну батарею.

8.5 Дії та пошкодження, що призводять до втрати обслуговування по гарантії:

- пошкодження, спричинені природними явищами (пожежа, повінь, вітер, землетрус, блискавка та ін.);