

Габаритні та монтажні розміри

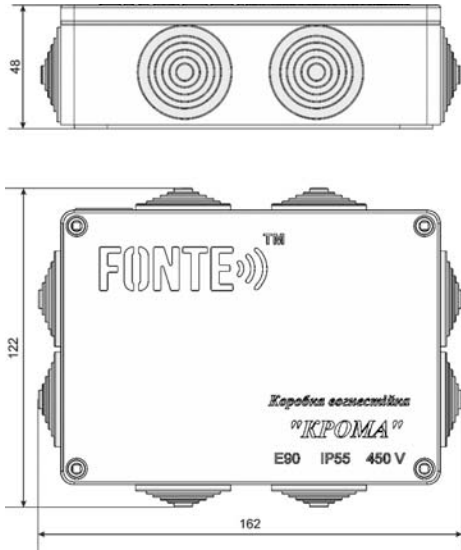


Рисунок 1

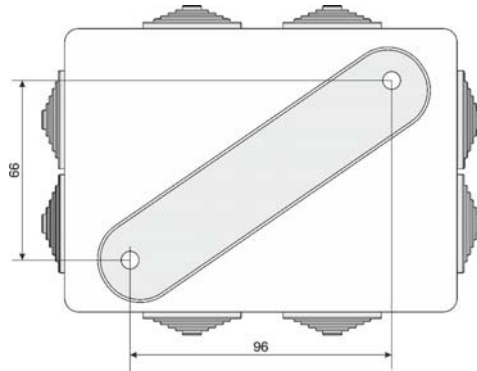


Рисунок 2



Коробка вогнестійка розподільча та комутаційна типу «КРОМА»

моделі:

- КП2-90-Р1/4,
- КП2-90-Р2/4,
- КП2-90-К2/4,
- КП2-90-К2/6,
- КП2-90-К4/4,
- КП2-90-К4/6,
- КП2-90-К6/4,
- КП2-90-К6/6,
- КП2-90-К8/4,
- КП2-90-К8/6,
- КП2-90-К10/4

Схеми підключення

КП2-90-К10/4

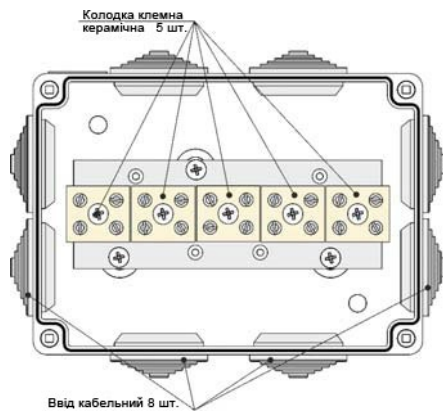


Рисунок 3

КП2-90-Р2/4

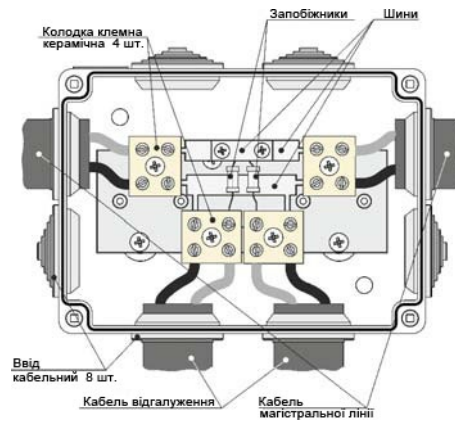


Рисунок 4

ПАСПОРТ 3388041-016 ПС

1. Призначення

1.1 Коробка вогнестійка типу «КРОМА» (далі – виріб) призначена для монтажу електричних, сигнальних та контрольних ланцюгів систем забезпечення пожежної безпеки, для монтажу електропроводок всередині та зовні приміщень для захисту ліній, виконаних вогнестійким кабелем, а також для розподільчих ліній живлення світлових, звукових та мовленнєвих оповіслювачів, гучномовців в низьковольтних ланцюгах живлення.

1.2 Моделі поділяються на дві групи:

- розподільчі: КП2-90-Р1/4 та КП2-90-Р2/4;
- комутаційні: КП2-90-К2/4, КП2-90-К2/6, КП2-90-К4/4, КП2-90-К4/6, КП2-90-К6/4, КП2-90-К6/6, КП2-90-К8/4, КП2-90-К8/6, КП2-90-К10/4.

2. Конструкція виробу

- 2.1 Виріб складається з основи та кришки, виконаних із пластику ABS, що не підтримує горіння. На рисунку 1 додатка вказано габаритні розміри корпусу.
- 2.2 На бічних поверхнях основи є кабельні вводи з перегородкою (кількість – 8шт.). Зовнішній діаметр відповідного кабелю – не більше 24 мм.
- 2.3 Всередині основи встановлено двополюсні клемні колодки (керамічні, термостійкі).
- 2.4 Електричні з'єднання моделей КП2-90-Р1/4 та КП2-90-Р2/4 виконані у вигляді металевих оцинкованих шин та запобіжників.
- 2.5 Запобіжник призначений для захисту магістральної лінії від короткого замикання у відгалуженні
- УВАГА! Виріб поставляється із запобіжником 1 А, 250 В**
- Примітка.** По бажанню замовника може бути встановлений запобіжник іншого номіналу.

3. Технічні дані

3.1 Технічні параметри виробу наведено в таблиці.

Таблиця 1

Параметр	Значення параметру		
	КП2-90-Р1/4	КП2-90-Р2/4	КП2-90-К*
Кількість відгалужень (полосів), шт.	1	2	(2 – 10)*
Напруга комутації, В (змінний струм)	~ 250	~ 250	~ 450
Максимальний струм у лінії, А, не більше	15	15	*
Ступінь захисту оболонки	IP55		
Клас вогнестійкості	P90		
Переріз проводів, мм ² , не більше	4,0	4,0	4,0 – 6,0*
Запобіжник / кількість, шт.	1 А, 250 В / 1	1 А, 250 В / 2	–
Габаритні розміри (ДхШхВ), мм, не більше	162 x 122 x 48		
Маса, кг, не більше	0,50		
Діапазон робочих температур, °С	від мінус 40 до + 80		

ПРИМІТКА: Параметри, позначені*, відображені в таблиці2

Таблиця 2

Модель КП2-90-	К2/4	К2/6	К4/4	К4/6	К6/4	К6/6	К8/4	К8/6	К10/4
Кількість полюсів, шт.	2	2	4	4	6	6	8	8	10
Переріз проводів, мм ² , не більше	4	6	4	6	4	6	4	6	4
Максимальний струм в лінії, А, не більше	24	40	24	40	24	40	24	40	24

4. Загальні вказівки

- 4.1. При купівлі виробу типу «КРОМА» перевірити:
- відсутність пошкоджень корпусу;
 - наявність штампів ВТК в паспорті;
 - комплектність поставки.

5. Комплектність поставки

5.1 Виріб типу «КРОМА» модель КП2-90-Р1/4, КП2-90-Р2/4, КП2-90-К2/4, КП2-90-К2/6, КП2-90-К4/4, КП2-90-К4/6, КП2-90-К6/4, КП2-90-К6/6, КП2-90-К8/4, КП2-90-К8/6, КП2-90-К10/4

зав. № _____

5.2 Паспорт (на партію)

5.3 Комплект кріплення – 1 шт.

6. Свідчення про приймання

6.1 Виріб відповідає ТУ У 31.6-3388041-016-2021 та визнано придатним для експлуатації.

Дата виготовлення _____

Контролер ВТК _____ К.С. Філіпова



7. Заходи безпеки

- 7.1 За способом захисту людини від ураження електричним струмом виріб відноситься до класу захисту «П» по ДСТУ EN 60950-1.
- 7.2 До роботи по монтажу, встановлення, перевірки, обслуговування та експлуатації виробу допускаються особи, ознайомлені з правилами техніки безпеки під час роботи з електричними пристроями напругою до 1000В.

8. Підготовка до роботи та монтаж

- 8.1 Зняти пакувальну плівку.
- 8.2 Встановити основу на несучу поверхню за допомогою металевого дюбеля та болта (кріплення додається). Монтажні розміри вказані на рисунку 2 Додатку.
- 8.3 Продіти кабель крізь кабельний ввід.
- 8.4 Підключити кабелі до клемних колодок згідно зі схемами (рисунки 3,4 додатку).
- 8.5 Встановити верхню кришку та закріпити саморізами із комплекта кріплення.

9. Гарантійні зобов'язання

- 9.1 Підприємство-виробник гарантує відповідність виробів вимогам ТУ У 31.6-3388041-016:2021 «КОРОБКИ ВОГНЕСТІЙКІ розподільчі та комутаційні типу «КРОМА»» при дотриманні споживачем умов та правил зберігання, транспортування та експлуатації.
- 9.2 Гарантійний термін експлуатації – 24 місяці від дня введення виробу в експлуатацію.
- 9.3 Гарантійний термін зберігання – 6 місяців з моменту виготовлення.
- 9.4 Гарантії не поширюються на вироби, які мають пошкодження та сліди самостійного ремонту та у разі перегорання запобіжника.

10. Відомості про ремонт

- 10.1 Ремонт виробів здійснюється підприємством-виробником.
- 10.2 Несправний виріб надається на підприємство-виробник з актом рекламачії (форма акту розміщена на сайті підприємства) або листом, в якому повинні бути зазначені:
- характер несправності;
 - місце установки та умови експлуатації виробу;
 - контактний телефон та особа, з якою можна спілкуватися щодо питань по несправності виробу.

11. Відомості про утилізацію

11.1 Виріб не містить у своєму складі речовин та матеріалів, небезпечних для життя та здоров'я людини та навколишнього середовища, та не вимагає спеціальних запобіжних заходів при транспортуванні, зберіганні та утилізації.

12. Контактна інформація

ПП «СенКо»

Відділ продажу та маркетингу:

тел. +38 (044) 390-14-09
+38 (067) 830-25-59 +38 (095) 005-36-98

E-mail: sale@senko.com.ua
<http://www.senko.com.ua>

Технічна підтримка: тел. +38 (095) 005-36-98

Гарантійне та післягарантійне обслуговування:

+38 (067) 830-25-59

ОФІС: 03124, м. Київ, б-р Вацлава Гавела 8В, каб. 207

ВИРОБНИЦТВО: 03124, м. Київ, б-р Вацлава Гавела 8

