



**ОПОВІЩУВАЧІ СВІТЛОВІ типу «СОЛО»**

**моделі: М-06-12/24, М-06-220**

**ПАСПОРТ**

**33888041-009-001 ПС**

## 1. Призначення

- 1.1 Оповіщувачі світлові типу «СОЛО», моделі: **М-06-12/24, М-06-220** призначені для подачі світлових сигналів в системах тривожної сигналізації (охоронної, пожежної, газової та ін.) приміщень, будівель, споруд.
- 1.2 Оповіщувачі призначені для безперервної (цілодобової) роботи всередині приміщень (тип А ДСТУ EN 54-3) та на відкритому повітрі (тип В ДСТУ EN 54-3).
- 1.3 Оповіщувачі можуть встановлюватись на стіні або на вертикальній поверхні.
- 1.4 Оповіщувачі відповідають вимогам Технічного регламенту з електромагнітної сумісності обладнання та Технічного регламенту низьковольтного електричного обладнання, ДСТУ EN 54-3:2003

## 2. Загальні вказівки

2.1. При купівлі виробу перевірити:

- відсутність пошкоджень корпусу;
- наявність штампу ВТК в паспорті;
- працездатність виробу типу «СОЛО»:

модель М-06-12/24 - шляхом подачі на виводи оповіщувача напругу 12 В (24 В) постійного струму (чорний (темний) вивід – «мінус» джерела живлення);

модель М-06-220 - шляхом подачі на виводи оповіщувача напругу 220 В змінного струму.

## 3. Конструкція та принцип роботи

3.1 Оповіщувачі світлові типу «СОЛО», моделі: **М-06-12/24, М-06-220** виконані в пластмасовому корпусі з полістиролу. Всередині корпусу розміщена плата з електронними компонентами та виводами для підключення джерела живлення.

Виконавчими елементами оповіщувача є:

- ультра-яскраві світлодіоди – джерело світлового сигналу;

Оповіщувач видає світловий (переривчастий) сигнал при подачі на нього напруги живлення 12 В (24 В) постійного струму або 220 В змінного струму (залежно від модифікації оповіщувача).

3. 2 Габаритні та монтажні розміри оповіщувачів наведені в додатку 1.

## 5. Комплектність поставки

5.1 Оповіщувач світлозвуковий типу «СОЛО», моделі: **М-06-12/24, М-06-220**

*(нужное подчеркнуть, выделить)*

зав. № \_\_\_\_\_

5.2 Паспорт (при поставці оповіщувачів партіями: паспорт - 1 шт. на 10 шт. оповіщувачів).

Габаритні та монтажні розміри оповіщувачів світлових типу «СОЛО» М-06

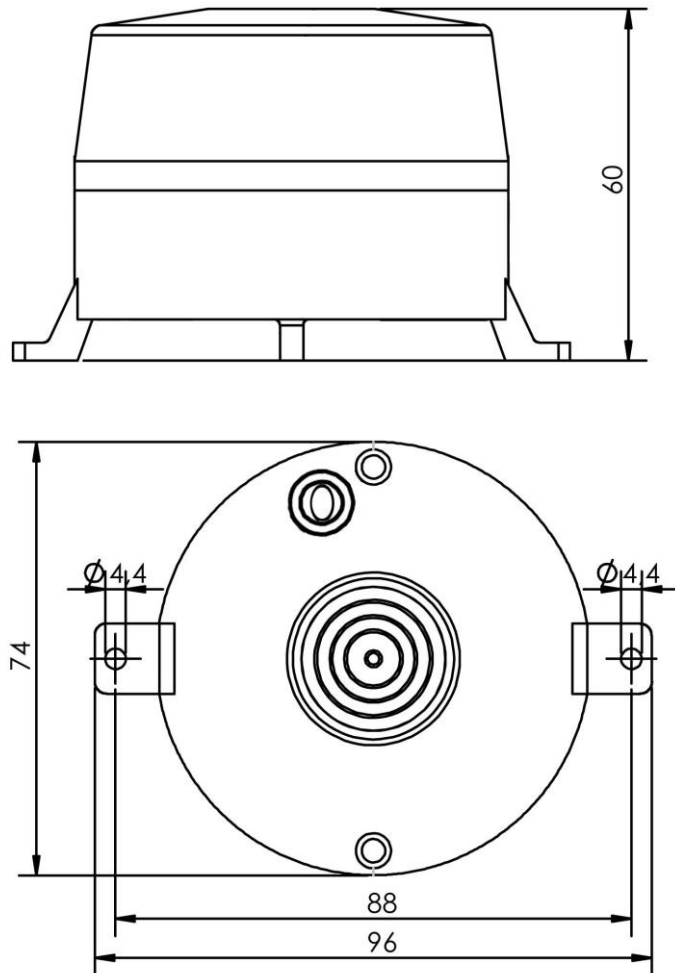


Рисунок 1

**4. Технічні дані**

4.1 Технічні дані наведені в таблиці.

Таблиця

Параметр	Значення параметру	
	М-06-12/24	М-06-220
Діапазон напруги живлення, В	від 9 до 27 постійного струму	від 187 до 242 змінного струму
Струм споживання, мА, не більше	55	30
Габаритні розміри (довжина, ширина, висота), мм, не більше	96 x Ø74 x 60	
Маса, кг, не більше	0,100	
Діапазон робочих температур, °С	від мінус 25 до +70	
Відносна вологість, %	(93±3) при температурі 35 °С	
Ступінь захисту оболонки	IP 43	
Характер сигналу	Світловий переривчастий	

**6. Свідоцтво про приймання**

6.1 Оповіщувач відповідає ТУ У 31.6-33888041-015: 2019 та визнаний придатним для експлуатації.

Дата випуска \_\_\_\_\_

(рік, місяць, дата)

Контролер ВТК \_\_\_\_\_

(підпись)

К.С.Філіпова

**7. Заходи безпеки**

7.1 За способом захисту людини від ураження електричним струмом оповіщувачі типу «СОЛО», модель **М-06-12/24** відносяться до III класу захисту по ДСТУ EN 60950-1.

7.2 При роботі з оповіщувачем моделі **М-06-12/24** немає небезпеки ураження електричним струмом.

7.3 За способом захисту людини від ураження електричним струмом оповіщувачі моделі **М-06-220** відносяться до II класу захисту по ДСТУ EN 60950-1.

7.4 До роботи по монтажу, встановлення, перевірки, обслуговування та експлуатації оповіщувача моделі **М-06-220** допускаються особи, ознайомлені з правилами техніки безпеки при роботі з електричними пристроями напругою до 1000 В.

**УВАГА! Виводи живлення не заземлювати!!!**

## **8. Підготовка до роботи та монтаж**

### **8.1 Оповіщувач світлови типу «СОЛО», моделі: М-06-12/24, М-06-220**

А) Перевірити працездатність оповіщувача шляхом подачі напруги живлення 12 В (24 В) постійного струму або 220 В змінного струму (залежно від модифікації оповіщувача) на виводи оповіщувача.

Оповіщувач повинен видати світловий (переривчастий) сигнал.

Б) Після перевірки встановити оповіщувач на монтажну поверхню.

## **9. Гарантійні зобов'язання**

9.1 Підприємство-виробник гарантує відповідність оповіщувачів вимогам ТУ У 31.6-33888041-015: 2019 «Оповіщувачі» при дотриманні споживачем правил експлуатації, транспортування та зберігання.

9.2 Гарантійний термін експлуатації – 24 місяці з моменту введення оповіщувачів в експлуатацію.

9.3 Гарантійний термін зберігання - 6 місяців з моменту виготовлення оповіщувачів.

9.4 Гарантії не поширюються на оповіщувачів, які мають пошкодження та сліди самостійного ремонту.

## **10. Відомості про ремонт**

10.1 Ремонт оповіщувачів здійснюється підприємством-виробником.

10.2 Ремонт оповіщувачів, у яких не закінчився термін гарантії, здійснюється безкоштовно.

10.3 На ремонт оповіщувачі надаються з актом реєстрації (форма акту розміщена на сайті підприємства в розділі «Сервіс та гарантія») або з листом, в якому повинні бути вказані:

- характер несправності;
- місце установки та умови експлуатації оповіщувача;
- контактний телефон та особа, з якою можна спілкуватися щодо питань про несправності виробу.




## **11. Відомості про утилізацію**

11.1 Оповіщувачі не містять у своєму складі речовин та матеріалів, небезпечних для життя та здоров'я людини та навколишнього середовища, і не вимагають спеціальних запобіжних заходів при транспортуванні, зберіганні та утилізації.

## **12. Контактна інформація**

### **ПП «СенКо»**


**Відділ продажу та маркетингу:**

 **Тел. +38 (044) 390-14-09**  
 **+38 (067) 830-25-59**  **+38 (095) 005-36-98**

**E-mail: [sale@senko.com.ua](mailto:sale@senko.com.ua),  
<http://www.senko.com.ua>**

**Технічна підтримка:  +38 (095) 570-75-47**

**Гарантійне та післягарантійне обслуговування:**

 **+38 (067) 830-25-59**

**ОФІС:** 03124, м. Київ, б-р Вацлава Гавела 8В, каб. 207  
**ВИРОБНИЦТВО:** 03124, м. Київ, б-р Вацлава Гавела 8

Документ [18.12.2023]: Номер редакції (3)