



Оповіслювач пожежний звуковий
з функцією візуального світлового індикатора

типу «ТОРТИЛА»

модель С-05С-220

ПАСПОРТ

31.6-33888041-014-02 ПС

1. Призначення

- 1.1 Оповіслювач аварійної сигналізації типу «ТОРТИЛА», модель С-05С-220 (далі – оповіслювач) призначений для подачі світлових та звукових сигналів в системах тривожної сигналізації (охоронної, пожежної, газової та ін.) приміщень, будівель та споруд.
- 1.2 Оповіслювач призначений для роботи всередині приміщень (тип А ДСТУ EN 54-3) так і на відкритому повітрі під навісами або накриттям для захисту від прямого потрапляння на них води.
- 1.3 Оповіслювач відповідає вимогам Технічного регламенту щодо електромагнітної сумісності обладнання та Технічного регламенту низьковольтного електричного обладнання, ДСТУ EN 54-3, ДБН В.2.5-56, ДСТУ ISO 6309, ДСТУ EN 60950-1.

2. Конструкція та принцип роботи

- 2.1 Оповіслювач виконаний в пластмасовому корпусі та складається з основи та кожуху. Габаритні та монтажні розміри оповіслювача наведені на рисунку 1 додатку.
- 2.2 На основі корпусу розміщена плата з електронними компонентами та клемними колодками для підключення проводів живлення та п'єзо випромінювач.
Оповіслювач **випускається з 2-ма клемними колодками**, які з'єднані паралельно, для зручності підключення оповіслювача до однієї лінії. Схема підключення наведена в додатку на рисунку 2.
- 2.3 Виконавчими елементами оповіслювача є:
 - світлодіоди – джерело світлового сигналу;
 - п'єзо випромінювач – джерело звукового сигналу.
- 2.4 Оповіслювач видає світловий та звуковий сигнали при подачі на нього напруги живлення.
- 2.5 На передній частині кожуха оповіслювача може бути розміщений інформаційний напис та (або) піктограма.
Габаритні розміри інформаційного поля – 95 мм х 60 мм
- 2.6 Стандартні інформаційні написи (піктограми), які випускаються підприємством наведені нижче

УВАГА!
ВСІМ ЗАЛИШИТИ ПРИМІЩЕННЯ!
АВАРІЙНИЙ ВИТІК ГАЗУ.
ВИКЛИЧТЕ СЛУЖБУ 104

ГАЗ
НЕ ВХОДИТИ!

ГАЗ
ВИХОДЬ!

ПОРОШОК
НЕ ВХОДИТИ!

ПОРОШОК
ВИХОДЬ!

АЕРОЗОЛЬ
НЕ ВХОДИТИ!

АЕРОЗОЛЬ
ВИХОДЬ!

- 2.7 Стандартні інформаційні написи або нестандартні (по індивідуальному замовленню) узгоджуються при замовленні оповіслювача.

3. Технічні дані

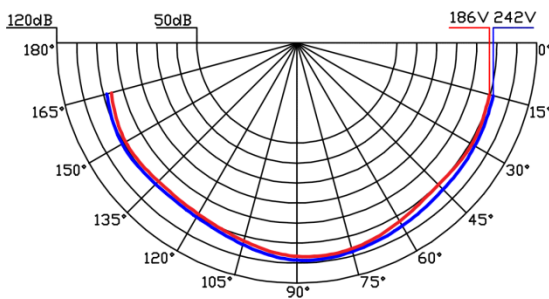
3.1 Технічні параметри наведені в таблиці.

Таблиця

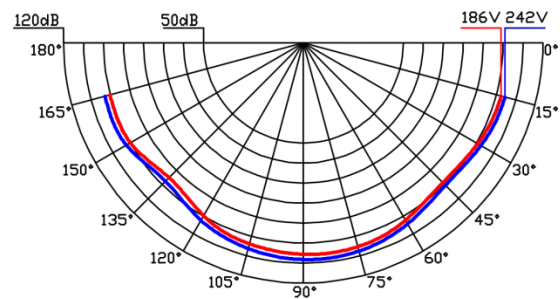
Параметри	Значення параметру
	C-05C-220
Діапазон напруги живлення, В	від 187 до 242 змінного струму
Струм споживання, мА, не більше	75
Рівень звукового тиску (середньоквадратичне значення) на відстані 1 м, дБ, не менше	95
Ступінь захисту оболонки	IP54C
Габаритні розміри (довжина, ширина, висота), мм, не більше (див. додаток)	145 x 91 x 52
Маса, кг, не більше	0,2
Діапазон робочих температур, °С	від мінус 10 до плюс 50
Характер світлового сигналу	Переривчастий
Оповіщувачі стійкі до впливу відносної вологості середовища 95 % при температурі (25±3) °С	

Акустичні діаграми направленості за рівнем звукового тиску наведені нижче.

Положення горизонтальне



Повернуте на 90° за годинниковою стрілкою



4. Загальні вказівки

4.1 При купівлі оповіщувачів перевірити:

- відсутність пошкоджень корпусу;
- наявність штампів ВТК в паспорті.

5. Комплектність поставки

- 5.1 Оповіщувач типу «ТОРТИЛА», модель C-05C-220 зав. № _____
- 5.2 Паспорт - 1 шт. (при поставці оповіщувачів партіями: паспорт - 1 шт. на 10 шт. оповіщувачів).
- 5.3 Комплект кріплення – 1 шт.

6. Підготовка до роботи та монтаж

- 6.1 Конструкція оповіщувача забезпечує можливість його кріплення як на горизонтальну, так і на вертикальну монтажні поверхні. Габаритні та монтажні розміри оповіщувача наведені в додатку (рисунок 1).
- 6.2 Зняти пакувальну плівку.
- 6.3 Зробити отвір в кабельному вводі під кабель, що підводиться.
- 6.4 З кабелю зняти основну ізоляцію довжиною 30 – 35мм, кінці проводів зачистити довжиною 5 – 7мм.
- 6.5 Продіти заготовлений кабель електроживлення в отвір кабельного вводу в основі корпусу та зафіксувати його в клемній колодці відповідно до позначень біля колодки (рисунок 2) додатка.
- 6.6 У всіх моделях оповіщувачів – використовується клемник гвинтовий (провід фіксується гвинтом).
- 6.7 Максимальний переріз проводів, що підводяться – 1,5 мм².
- 6.8 Перевірити працездатність оповіщувача шляхом подачі напруги живлення 220 В змінного струму відповідно до позначень на платі (рисунок 2) додатка.
Оповіщувач повинен видати світловий та звуковий сигнали.
- 6.9 Після підключення оповіщувача встановити кожух на основу та закріпити за допомогою кріплення (кріплення додається).
- 6.10 Встановити оповіщувач на монтажній поверхні.

7. Заходи безпеки

- 7.1 За способом захисту людини від ураження електричним струмом оповішувач С-05С-220 відноситься до «ІІ» класу захисту по ДСТУ EN 60950-1.
- 7.2 До роботи по монтажу, встановленню, перевірці, обслуговуванню та експлуатації оповішувача С-05С-220 допускаються особи, які ознайомлені з правилами техніки безпеки при роботі з електричними пристроями напругою до 1000 В.
- 7.3 Доступ до електричних ланцюгів оповішувача неможливий без розкриття (демонтажа) оповішувача.

8. Свідоцтво про приймання

- 8.1 Оповішувач відповідає ТУ У 31.6-33888041-014: 2017 та визнаний придатним для експлуатації.

Дата випуска

_____ (рік, місяць, дата)

Контролер ВТК

_____ (підпис)

К.С. Філіпова.

9. Гарантійні зобов'язання

- 9.1 Підприємство-виробник гарантує відповідність оповішувачів вимогам ТУ У 31.6-33888041-014:2017 «Оповішувачі пожежні типу «ТОРТИЛА» при дотриманні споживачем умов та правил зберігання, транспортування та експлуатації.
- 9.2 Гарантійний термін експлуатації – 24 місяці з моменту введення оповішувача в експлуатацію.
- 9.3 Гарантійний термін зберігання - 6 місяців з моменту виготовлення оповішувача.
- 9.4 Гарантії не поширюються на оповішувач, який має пошкодження та сліди самостійного ремонту.

10. Відомості про ремонт

- 10.1 Ремонт оповішувачів здійснюється підприємством-виробником.
- 10.2 Ремонт оповішувачів, у яких не закінчився термін гарантії, здійснюється безкоштовно.
- 10.3 На ремонт оповішувачі надаються з актом рекламации (форма акту розміщена на сайті підприємства в розділі «Сервіс та гарантія») або листом, в якому повинні бути вказані:
- характер несправності;
 - місце установки та умови експлуатації оповішувача;
 - контактний телефон та особа, з якою можна спілкуватися щодо питань про несправності виробу.

11. Відомості про утилізацію

- 11.1 Оповішувачі не містять у своєму складі речовин та матеріалів, небезпечних для життя та здоров'я людини та навколишнього середовища, та не вимагають спеціальних запобіжних заходів при транспортуванні, зберіганні та утилізації.

12. Контактна інформація

ПП «СенКо»

Відділ продажу та маркетингу:



тел. +38 (044) 390-14-09



+38 (067) 830-25-59



+38 (095) 005-36-98

E-mail: sale@senko.com.ua,

<http://www.senko.com.ua>

Технічна підтримка:  +38 (095) 570-75-47

Гарантійне та післягарантійне обслуговування:



+38 (067) 830-25-59

ОФІС: 03124, м. Київ, б-р Вацлава Гавела 8В, каб. 207
ВИРОБНИЦТВО: 03124, м. Київ, б-р Вацлава Гавела 8

Габаритні та монтажні розміри оповіщувачів типу «ТОРТИЛА»

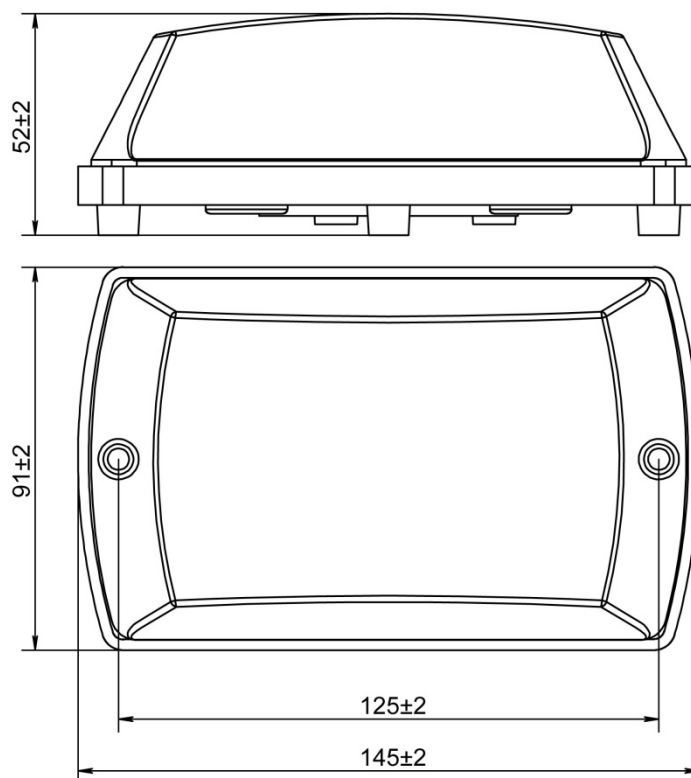
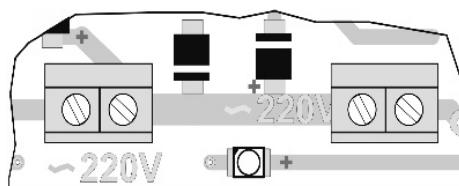


Рисунок 1

Розміщення колодок



Клемні колодки (2 шт.) з'єднані паралельно для зручності підключення оповіщувачів до однієї лінії

Рисунок 2