

Габаритні розміри корпусу оповіщувача

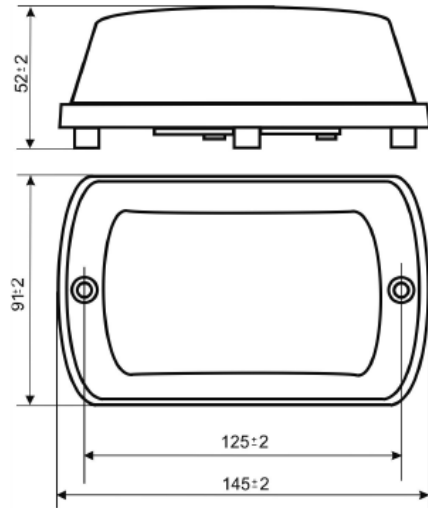


Рисунок 1

Схема підключення телефонного оповіщувача



Рисунок 2

Примітка. Оповіщувач підключається напряму до телефонної лінії паралельно телефонному апарату



ОПОВІЩУВАЧ СВІТЛОЗВУКОВИЙ ТЕЛЕФОННИЙ

«ТОРТИЛА» С-05Т-110

ПАСПОРТ

31.6-23389124-014-001 ПС

1. Призначення

- 1.1 Оповіщувач світлозвуківий телефонний «ТОРТИЛА» С-05Т-110 В (далі оповіщувач) призначений для гучного дублювання телефонного сигналу виклику в шумних та великих приміщеннях, а також на відкритому просторі.
- 1.2 Оповіщувач призначений для роботи як всередині приміщень, так і на відкритому повітрі.

2. Конструкція та принцип роботи

- 2.1 Оповіщувач виконаний в пластмасовому корпусі та складається з основи та прозорого кожуху (рисунок 1 додатку).
- 2.2 На основі розміщена плата з електронними компонентами та клемною колодкою для підключення джерела живлення (телефонного кабеля) та п'єзовипромінювач.
- 2.3 Виконавчими елементами оповіщувача є:
 - світлодіоди – джерело світлового сигналу;
 - п'єзовипромінювач – джерело звукового сигналу.
- 2.4 Оповіщувач видає світловий та звуковий сигнали при подачі на нього вхідного сигналу виклику телефонної лінії.
- 2.5 У оповіщувача відсутній звуковий сигнал (під-дзвін) при наборі номера на телефоні, який включеного в цю лінію, а наявність світлового сигналу не є порушенням роботи оповіщувача.
- 2.6 На передній частині прозорого кожуху оповіщувача розміщена піктограма телефону. Також можливе нанесення інших піктограм або написів (узгоджуються при замовленні).

3. Загальні вказівки

- 3.1 При купівлі оповіщувача перевірити:
 - відсутність пошкоджень корпусу;
 - наявність штампів ВТК в паспорті.

4. Технічні характеристики

4.1 Технічні характеристики оповішувача наведені в таблиці.

Таблиця

Параметри	Значення параметру
	C-05T-110
Діапазон напруги сигналу виклику, В	від 40 до 110 змінного струму
Частота сигналу виклику, Гц	25
Струм споживання, мА, не більше	15
Споживаний струм в режимі очікування, мА, не більше	1,2
Рівень звукового тиску на відстані 1 м, дБ, не менше (середньоквадратичне значення)	90
Габаритні розміри (довжина, ширина, висота), мм, не більше (див. додаток)	145x91x52
Маса, кг, не більше	0,2
Ступінь захисту оболонки	IP54
Діапазон робочих температур, °C	від мінус 10 до плюс 50

4.2 Оповішувач живиться безпосередньо від телефонної мережі.

5. Заходи безпеки

5.1 За способом захисту людини від ураження електричним струмом оповішувач відноситься до II класу захисту по ДСТУ EN 60950-1:2015.

5.2 До роботи по монтажу, встановлення, перевірки, обслуговування та експлуатації оповішувача допускаються особи, ознайомлені з правилами техніки безпеки при роботі з електричними пристроями напругою до 1000 В.

6. Підготовка до роботи та монтаж

- 6.1 Переріз проводів, які підводяться до клемної колодки – не більше 1,5 мм².
- 6.2 Конструкція оповішувача забезпечує можливість його кріплення як на горизонтальну, так і на вертикальну монтажні поверхні.
- 6.3 Оповішувач підключається напряму до телефонної лінії паралельно телефонному апарату (рисунок 2 додатку).
- 6.4 Зняти пакувальну плівку.
- 6.5 Зробити отвір в кабельному вводі (менше діаметру проводу (кабеля), щоб забезпечити щільний обхват).
- 6.6 Продіти провід (кабель) через зроблений отвір та під'єднати до клемної колодки.
- 6.7 Перевірити працездатність оповішувача шляхом дзвінка на телефонну лінію, до якої він підключений. Оповішувач повинен видати світловий та звуковий сигнали (переривчасті).
- 6.8 Встановити кожух на основу та закріпити двома саморізами (саморізи додаються).
- 6.9 Встановити оповішувач на монтажну поверхню та закріпити за допомогою кріплення. Рекомендоване кріплення – дюбель 6×35 (2 шт.) і саморіз 4×35 (2 шт.).

7. Гарантійні зобов'язання

- 7.1 Підприємство-виробник гарантує відповідність оповішувачів вимогам ТУ У 31.6- 23389124-014: 2005 при дотриманні споживачем умов та правил зберігання, транспортування та експлуатації.
- 7.2 Гарантійний термін експлуатації – 24 місяці з моменту введення оповішувачів в експлуатацію.
- 7.3 Гарантійний термін зберігання – 6 місяців з моменту виготовлення оповішувача.

7.4 Гарантії не розповсюджуються на оповішувачі, які мають пошкодження та сліди самостійного ремонту.

8. Відомості про ремонт

- 8.1 Ремонт оповішувача здійснюється підприємством-виробником.
- 8.2 Ремонт оповішувачів, у яких не закінчився термін гарантії, здійснюється безкоштовно.
- 8.3 На ремонт оповішувачі надаються з актом рекламации (форма акту розміщена на сайті підприємства в розділі «Сервіс та гарантія») або листом, в якому повинні бути вказані:
- характер несправності;
 - місце установки та умови експлуатації оповішувача;
 - контактний телефон та особа, з якою можна спілкуватися щодо питань про несправності виробу.

9. Відомості про утилізацію

9.1 Оповішувачі не містять у своєму складі речовин та матеріалів, небезпечних для життя та здоров'я людини та навколишнього середовища, та не вимагають спеціальних запобіжних заходів при транспортуванні, зберіганні та утилізації.

10. Свідоцтво про приймання

- 10.1 Оповішувач «ТОРТИЛА» C-05T-110 В.
- 10.2 Паспорт – 1 шт. (при поставці партіями: паспорт – 1 шт. на 10 шт. оповішувачів).
- 10.3 Комплект кріплення – 1 шт.

11. Свідоцтво про приймання

11.1 Оповішувач відповідає ТУ У 31.6-23389124-014: 2005 та визнаний придатним для експлуатації

Дата випуска _____
(рік, місяць, дата)

Контролер ВТК _____ К.С.Філіпова
(підпись)

12. Контактна інформація

ПП «СенКо»

Відділ продажу та маркетингу:

 тел. +38 (044) 390-14-09,
 +38 (067) 830-25-59  +38 (095) 005-36-98

Е-mail: sale@senko.com.ua,
<http://www.senko.com.ua>

Технічна підтримка:  +38 (095) 570-75-47

Гарантійне та післягарантійне обслуговування:

 +38 (067) 830-25-59

ОФІС: 03124, м. Київ, б-р. Вацлава Гавела 8В, каб. 207

ВИРОБНИЦТВО: 03124, м. Київ, б-р. Вацлава Гавела 8