



**Оповіщувачі пожежні звукові типу «ДУЕТ»
з функцією візуального світлового індикатора**

Моделі: С-09С-12/24, С-09С-230.

ПАСПОРТ

1. Призначення

- 1.1 Оповіщувачі пожежні звукові з **функцією візуального світлового індикатора** типу «ДУЕТ» (далі – оповіщувачі призначені для подачі звукових та світлових сигналів в системах тривожної сигналізації (охоронної, пожежної, газової та ін.) приміщень, будівель та споруд, в промислових та побутових приладах.
- 1.2 Оповіщувачі відносяться до типу В згідно ДСТУ EN 54-3 та призначені для роботи як усередині приміщень, так і на відкритому повітрі.
- 1.3 Оповіщувачі відповідають вимогам Технічного регламенту щодо електромагнітної сумісності обладнання ДСТУ EN 50130-4, ДСТУ EN 54-3, ДБН В.2.5-56, ДСТУ EN 60950-1.

2. Конструкція та принцип роботи

- 2.1 Оповіщувачі виконані в пластмасовому корпусі, що має базу, пластину та кожух. Габаритні та монтажні розміри оповіщувача наведені на рисунках 1 та 3 Додатку 1.
- 2.2 На пластині, встановленій у кожусі, розміщена плата з електронними компонентами та клемними колодками для підключення проводів живлення.
- 2.3 Оповіщувачі випускаються з 2-ма клемними колодками. Одна колодка використовується для підключення напруги живлення оповіщувача, а інша для моделі С-09С-12/24 – напруга живлення світлодіода чергового режиму (рис.2 и рис.2 Додатку 1).
- 2.4 Оповіщувач моделі С-09С-12/24 має **два характерні звукового сигнала**, вибір якого здійснюється за допомогою джампера, який встановлений на платі (рис.3).
- 2.5 Оповіщувачі видають звуковий та світловий сигнали під час подачі на них напруги живлення.

3. Технічні дані

Параметр	Норма для моделі	
	С-09С-12/24	С-09С-230
Діапазон напруги живлення + LED, В	від 9 до 27 DC	від 207 до 253 AC
Споживаний струм, мА, не більше	65	75
Споживаний струм по входу LED, мА, не більше	8	-
Ступінь захисту оболонки	IP53C	
Рівень звукового тиску (середньоквадратичне значення) на відстані 1 м, дБ, не менше	95	
Габаритні розміри, мм, не більше	Ø 67x55	
Маса, кг, не більше	0,07	
Діапазон робочих температур, °С	від мінус 40 до + 70	від мінус 25 до + 70

Примітка: Габаритні розміри вказані на рисунку 1 Додатку 1.

Діаграми направленості вказані в Додатку 2.

4. Загальні вказівки

4.1. При покупці оповіщувачів перевірити:

- відсутність пошкоджень корпусу;
- наявність штампу ВТК в паспорті.

5. Комплектність поставки

5.1 Оповіщувач звуковий «ДУЕТ» **C-09C-12/24, C-09C-230.**

(потрібне підкреслити, виділити)

зав. № _____

5.2. Паспорт (при поставці оповіщувачів партіями: паспорт – 1 шт. на 10 шт. оповіщувачів).

6. Свідоцтво про прийомку

6.1 Оповіщувач відповідає ДСТУ EN 54-3 та визнано придатним для експлуатації.

Дата випуска _____

(рік, місяць, дата)

Контролер ВТК _____

(підпис)

К.С.Філіпова

7. Підготовка до роботи та монтаж

- 7.1 Конструкція оповіщувача забезпечує можливість його кріплення у вертикальному положенні на монтажну поверхню.
- 7.2 Натиснувши викруткою на защіпку, від'єднати оповіщувач від основи рис.1.
- 7.3 Зробити в основі отвір під кабель, який підводиться кабель п.2 рис.3 та під саморізи п.1 рис.3 Додатку 1. Розміри кріплення вказані на рис.4 Додатку 1.
Діаметри отворів повинні збігатися із зовнішніми розмірами кабелю та саморізів.
Максимальний зовнішній діаметр кабелю, який підводиться, не повинен перевищувати 8 мм.
- 7.4 З кабелю зняти основну ізоляцію довжиною 30 – 35 мм, кінці проводів зачистити довжиною 5 – 7 мм.
- 7.5 Продіти заготовлений кабель електроживлення в зроблений отвір в основі.
- 7.6 Закріпити основу на монтажну поверхню за допомогою саморізів. При встановленні на вертикальну поверхню, основу позиціонувати кабельним вводом п.2 вниз (рис.2).
- 7.7 Зафіксувати провода кабелю в клемній колодці відповідно до позначень біля колодки (рис. 2 Додатку 1). У всіх модифікаціях оповіщувачів застосовується клемник гвинтовий (провід фіксується гвинтом).
Максимальний переріз проводів, що підводиться – 2,5 мм².
7. При необхідності, вибрати тип звукового сигналу за допомогою джампера, який розміщений на платі.
Для цього необхідно:
- за допомогою викрутки, підчепити та витягнути пластину з платою (Рис.2);
 - для вибору іншого типу звучання, переставити джампер J1 на контакти «2» – «3» (Рис.3);
 - вставити пластину з платою в кожух (Рис.2).
- 7.9 Перевірити працездатність оповіщувача шляхом подачі напруги живлення згідно маркуванню позначеної біля клем (рис. 2 Додатку 1).
Оповіщувач повинен видати звуковий та світловий сигнал.
- 7.9 Встановити оповіщувач на основу (рис. 4):
- Основу поз.10 позиціонувати пазом (п.1) відносно защіпки (п.2).
 - Завести зачіп (знаходиться на Кожусі на протилежній стороні от защіпки п.2) у поглиблення.
 - Защіпнути Кожух поз.1 в Основу поз.10.



Рис. 1

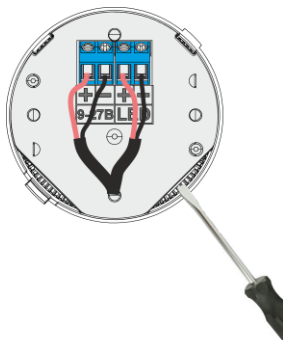


Рис. 2

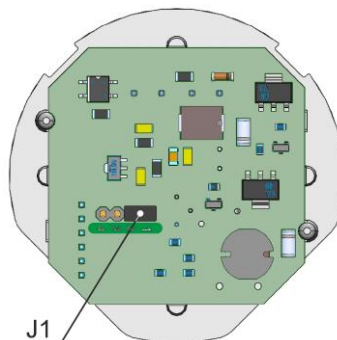


Рис. 3

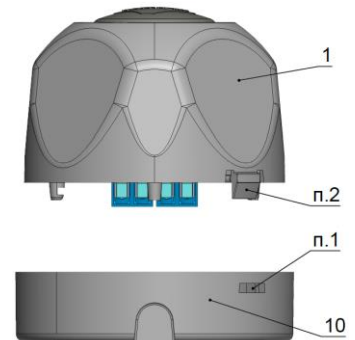


Рис.4

8. Заходи безпеки

- 8.1 За способом захисту людини від ураження електричним струмом оповіщувачі моделі С-09С-12/24 відносять до III класу захисту, а модель С-09С-230 – до II класу захисту.
- 8.2 Під час роботи з оповіщувачем моделі С-09С-12/24 немає небезпеки ураження електричним струмом.
До роботи по монтажу, встановленню, перевірці, обслуговуванню та експлуатації оповіщувача С-09С-230 допускаються особи, ознайомлені з правилами техніки безпеки під час роботи з електричними пристроями напругою до 1000 В.
- 8.3 Доступ до електричних кіл оповіщувача неможливий без відкриття (демонтажу).

9. Гарантійні зобов'язання

- 9.1 Підприємство-виробник гарантує відповідність оповіщувачів вимогам ДСТУ EN 54-3 при додержанні споживачем правил експлуатації, транспортування та зберігання.
- 9.2 Гарантійний термін експлуатації – 24 місяці з моменту введення оповіщувачів в експлуатацію.
- 9.3 Гарантійний термін зберігання - 6 місяців з моменту виготовлення оповіщувача.
- 9.4 Гарантії не поширюються на показники, які мають механічні пошкодження та сліди самостійного ремонту.

10. Відомість про ремонт

- 10.1 Ремонт оповіщувачів здійснюється підприємством-виробником.
- 10.2 Ремонт оповіщувачів, у яких не закінчився термін гарантії, здійснюється безкоштовно.
- 10.3 На ремонт оповіщувачі надаються з актом рекламации (форма акту розміщена на сайті підприємства в розділі «Сервіс та гарантія») або листом, в якому повинні бути вказані:
- характер несправності;
 - місце установки та умови експлуатації оповіщувача;
 - контактний телефон та особа, з якою можна спілкуватися з питань ремонту.


11. Відомості про утилізацію

- 11.1 Оповіщувачі не містять в своєму складі речовин та матеріалів, небезпечних для життя та здоров'я людини та навколишнього середовища, та не вимагає спеціальних запобіжних заходів при транспортуванні, зберіганні та утилізації.

12. Контактна інформація

ПП «СенКо»


Відділ продажу та маркетингу:

 тел. **+38 (044) 390-14-09**
 **+38 (067) 830-25-59**  **+38 (095) 005-36-98**

E-mail: sale@senko.com.ua,

<http://www.senko.com.ua>

Технічна підтримка:  **+38 (095) 570-75-47**

 **+38 (067) 830-25-59**

Гарантійне та післягарантійне обслуговування:

ОФІС: 03124, м. Київ, б-р Вацлава Гавела 8В, каб. 207

ВИРОБНИЦТВО: 03124, м. Київ, б-р Вацлава Гавела 8, корп.3

Додаток 1

Габаритні розміри

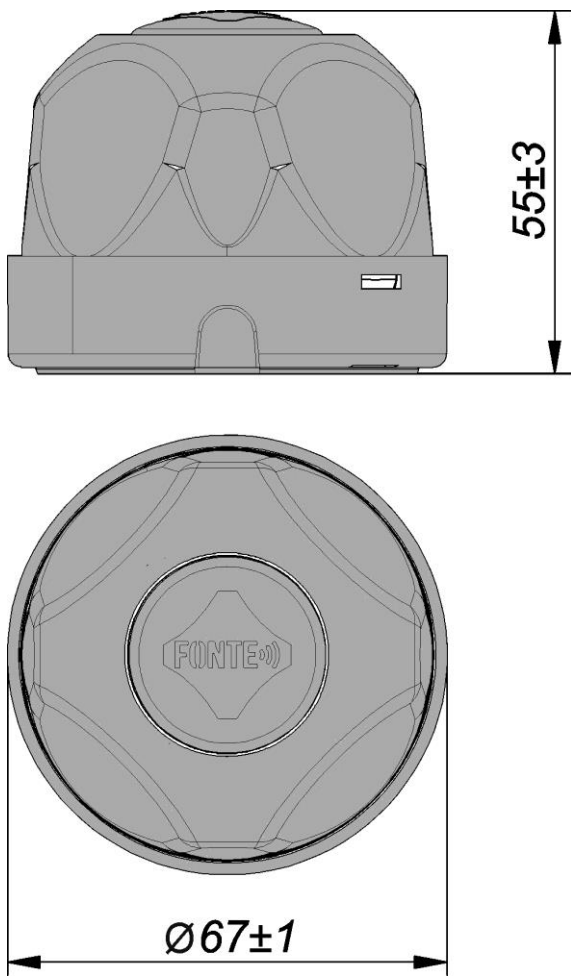


Рис.1

Маркування підключень

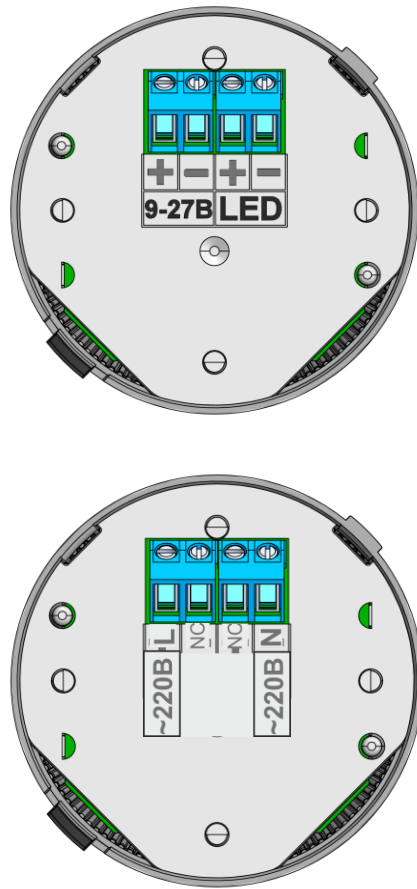


Рис.2

Основа вигляд з середини

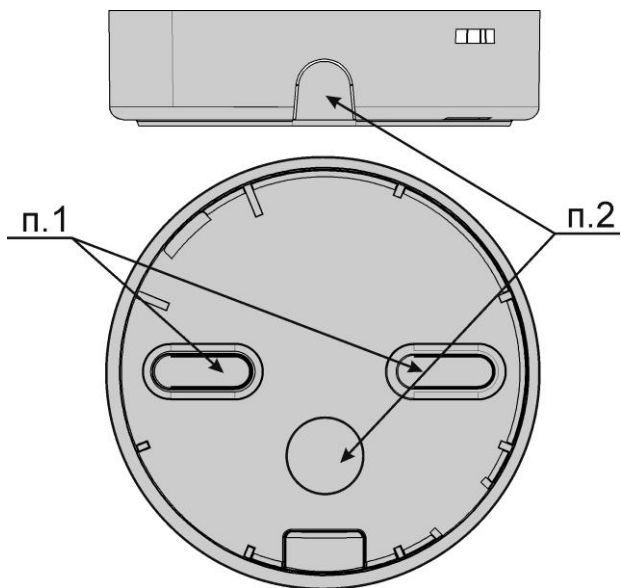


Рис.3

Монтажні розміри

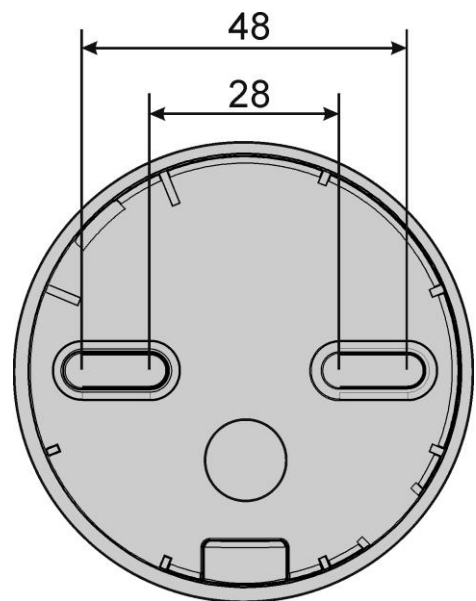


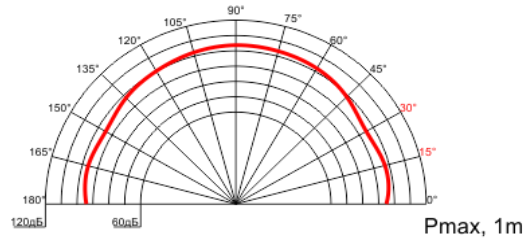
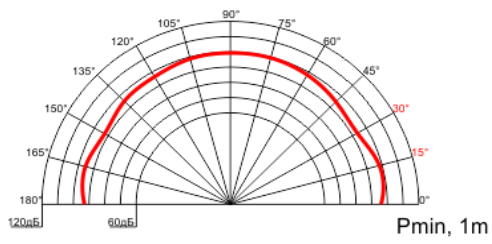
Рис.4

Діаграми направленості

Положення горизонтальне

9/207 В

27/253 В



Повернуто на 90° за годинниковою стрілкою

9/207 В

27/253 В

