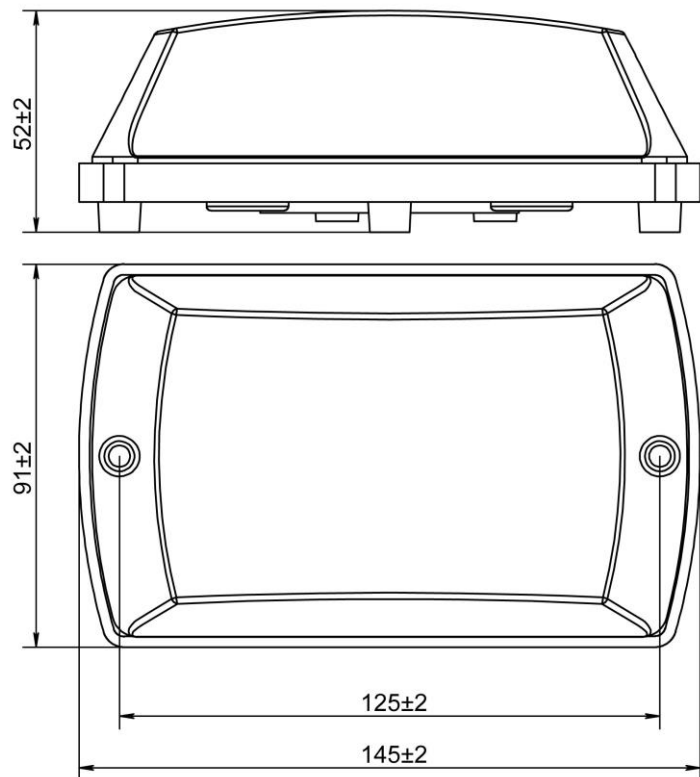


Додаток 2

**Габаритні та монтажні розміри показників типу «ПЛАЙ»**



**Рисунок**

Документ [29.07.2023]: Номер редакції (1)



**Показники знаків пожежної безпеки типу «ПЛАЙ»**

**моделі:**

**ПЛАЙ 1.1-12/24 (У-05-12/24)**

**ПЛАЙ 1.2-12 (У-05Б-12)**

**ПЛАЙ 1.2-24 (У-05Б-24)**

**ПАСПОРТ**

**33888041-001-02 ПС**

## 1. Призначення

- 1.1 Показчики знаків пожежної безпеки типу «ПЛАЙ», моделі: **ПЛАЙ 1.1-12/24 (У-05-12/24)** - світлові, **ПЛАЙ 1.2-12 (У-05Б-12)**, **ПЛАЙ 1.2-24 (У-05Б-24)** – світлозвукові, далі – показчики, призначені для видачі світлових (світлозвукових) сигналів в системах тривожної сигналізації (охоронної, пожежної, газової та ін.).
- 1.2 Показчики призначені для роботи в середині цивільних приміщень, адміністративних та громадських будівель та споруд (тип А ДСТУ EN 54-3) з метою вказівки евакуаційних місць виходу при пожежі та інших надзвичайних ситуаціях, а також для різних інформаційних цілей або поза приміщеннями під навісами або козирком.
- 1.3 Показчики можуть використовуватись як інформаційне табло та ін.
- 1.4 Показчики відповідають вимогам Технічного регламенту по електромагнітній сумісності обладнання, ДСТУ EN 54-3:2003, ДБН В.1.1-7:2016, ДСТУ ISO 6309:2007, ДСТУ EN 60950-1:2015.

## 2. Конструкція та принцип роботи

- 2.1 Показчики виконані в пластмасовому корпусі, складаються з основи та кожуху.
- 2.2 На основі розміщена плата з електронними компонентами та клемними колодками для підключення проводів живлення. Показчики **ПЛАЙ-1.1 (ПЛАЙ-1.2)** випускаються з **2-ма клемними колодками**, які з'єднані паралельно, для зручності підключення показчиків до однієї лінії.  
Схеми підключення наведені на рисунках 1 – 3 додатку 1.
- 2.3 Виконавчими елементами показчиків є:  
**ПЛАЙ-1.1** - світлодіоди – джерело світлового сигналу;  
**ПЛАЙ-1.2** - світлодіоди – джерело світлового сигналу;  
- п'єзовипромінювач – джерело звукового сигналу.
- 2.4 Показчики видають світловий (**ПЛАЙ-1.1**) та світловий і звуковий сигнали (**ПЛАЙ-1.2**) при подачі на них напруги живлення.
- 2.5 На передній частині кожуха показчиків може бути розміщений інформаційний напис (наприклад, «ПОЖЕЖА», «ТРИВОГА», «ГАЗ НЕ ВХОДЬ» та ін.), виконаний на українській та (або) англійській мовах. Габаритні розміри інформаційного поля 95 мм х 60 мм.  
Зміст інформаційної написи оговорюється при замовленні продукції.

## 3. Технічні дані

- 3.1 Технічні параметри показчиків наведені в таблиці.

## Додаток 1

### Схеми підключення показчиків типу «ПЛАЙ»

ПЛАЙ 1.1-12/24 (У-05-12/24)

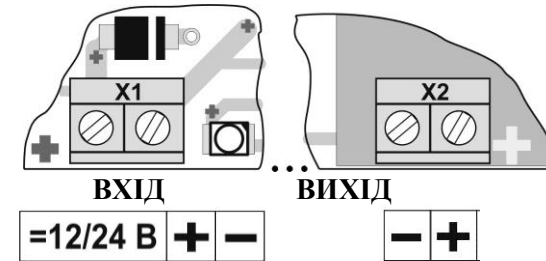


Рисунок 1

ПЛАЙ 1.2-12 (У-05Б-12)

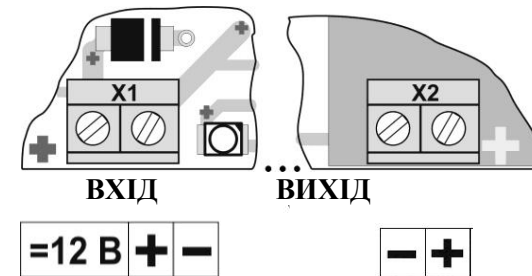


Рисунок 2

ПЛАЙ 1.2-24 (У-05Б-24)

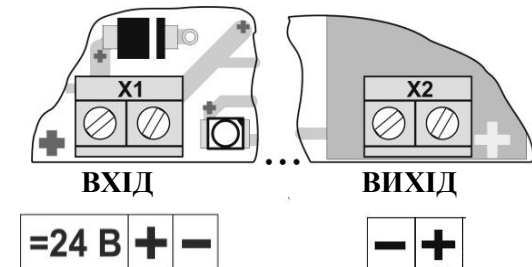


Рисунок 3

## 12. Контактна інформація

### ПП «СенКо»

Відділ продажу та маркетингу:



тел. +38 (044) 390-14-09



+38 (067) 830-25-59



+38 (095) 005-36-98

E-mail: [sale@senko.com.ua](mailto:sale@senko.com.ua),

<http://www.senko.com.ua>

Технічна підтримка:  +38 (095) 570-75-47

Гарантійне та післягарантійне обслуговування:



+38 (067) 830-25-59

**ОФІС:** 03124, м. Київ, б-р Вацлава Гавела 8В, каб. 207

**ВИРОБНИЦТВО:** 03124, м. Київ, б-р Вацлава Гавела 8

Таблиця

Параметри	Значення параметру		
	ПЛАЙ 1.1-12/24 (У-05-12/24)	ПЛАЙ-1.2-12 (У-05Б-12)	ПЛАЙ-1.2-24 (У-05Б-24)
Характер сигналу, що видається *	Світловий постійний	Світловий постійний Звуковий переривчастий	Світловий постійний Звуковий переривчастий
Діапазон напруги живлення, В	від 9 до 27	від 9 до 15	від 21 до 27
Струм споживання, мА, не більше**	25	30	30
Рівень звукового тиску (середньоквадратичне значення) на відстані 1 м, дБ, не менше**	-	-	75 (пікове значення)
Ступінь захисту оболонки	IP22C IP53C (при встановленні на монтажну поверхню)		
Габаритні розміри (довжина, ширина, висота), мм, не більше (див. додаток)	145 x 91 x 52		
Маса, кг, не більше	0,2		
Діапазон робочих температур, °С	від мінус 10 до + 55		
Показчики стійкі до впливу відносної вологості середовища (95±3) при температурі (25±3) °С **			

#### **Примітка:**

\* - вироби зі звуковим сигналом випускаються під замовлення (звук – сервісна функція);

\*\* Параметри вказані при номінальній нарузі живлення;

#### **4. Загальні вказівки**

4.1. При купівлі показників перевірити:

- відсутність пошкоджень корпусу;
- наявність штамп ВТК в паспорті.

## **5. Комплектність поставки**

5.1 Показчик ПЛАЙ 1.1-12/24 (У-05-12/24), ПЛАЙ-1.2-12 (У-05Б-12), ПЛАЙ-1.2-24 (У-05Б-24)

(потрібне підкреслити, виділити)

зав. № \_\_\_\_\_

5.2 Паспорт - 1 шт. (при поставці показчиків партіями: паспорт - 1 шт. на 10 шт. показчиків).

5.3 Комплект кріплення – 1 шт.

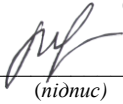
## **6. Свідоцтво про приймання**

6.1 Показчики відповідають ТУ У 31.6-33888041-001:2017 та визнані придатними для експлуатації.

Дата випуску \_\_\_\_\_

(рік, місяць, дата)

Контролер ВТК \_\_\_\_\_



К.С. Філіпова

(підпис)

## **7. Заходи безпеки**

7.1 За способом захисту людини від ураження електричним струмом показчики ПЛАЙ-1.1 та ПЛАЙ-1.2 відносяться до III класу захисту по ДСТУ EN 60950-1, при роботі з показчиками немає небезпеки ураження електричним струмом.

## **8. Підготовка до роботи та монтаж**

8.1 Конструкція показчиків забезпечує можливість їхнього кріплення як на горизонтальну, так і на вертикальну монтажні поверхні. Габаритні та монтажні розміри показчиків наведені у рисунку додатку 2.

8.2 Зняти пакувальну плівку.

8.3 Зробити отвір в кабельному вводі під кабель, що підводиться.

8.4 З кабелю зняти основну ізоляцію довжиною 30 – 35мм, кінці проводів зачистити довжиною 5 – 7мм.

8.5 Завести заготовлений кабель електроживлення в отвір кабельного вводу.

8.6 Приєднати кабель до клемної колодки відповідно до наліпки з'єднань, яких знаходиться біля колодки (рисунки 1 - 3 додатку 1).

8.7 У всіх моделях показчиків – використовується клемник гвинтовий (провід фіксується гвинтом).

8.8 Максимальний переріз проводів, що підводяться – 1,5 мм<sup>2</sup>.

8.9 Перевірити працездатність показчиків шляхом подачі напруги живлення 12 В (24 В) постійного струму (залежно від моделі показчика) відповідно до позначень на платі (рисунки 1 – 3 додатку 1).

Показчик повинен видати світловий або світловий та звуковий сигнали.

8.10 Після підключення показчика встановити кожух на основу та закріпити за допомогою саморізів 2,9 x 9,5 (кріплення додається).

8.11 Встановити показчик на монтажній поверхні.

## **9. Гарантійні зобов'язання**

9.1 Підприємство-виробник гарантує відповідність показчиків вимогам ТУ У 31.6-33888041-001:2017 «Оповіслювачі (показчики) пожежні типу «ПЛАЙ» при дотриманні споживачем умов та правил зберігання, транспортування та експлуатації.

9.2 Гарантійний термін експлуатації – 24 місяці з моменту введення показчиків в експлуатацію.

9.3 Гарантійний термін зберігання - 6 місяців з моменту виготовлення показчиків.

9.4 Гарантії не поширюються на показчики, які мають пошкодження та сліди самостійного ремонту.

## **10. Відомості про ремонт**

10.1 Ремонт показчиків здійснюється підприємством-виробником.

10.2 Ремонт показчиків, у яких не закінчився термін гарантії, здійснюється безкоштовно.

10.3 На ремонт показчики надаються з актом рекламації (форма акту розміщена на сайті підприємства в розділі «Сервіс та гарантія») або листом, в якому повинні бути вказані:

- характер несправності;
- місце установки та умови експлуатації показчика;
- контактний телефон та особа, з якою можна спілкуватися щодо питань про несправності виробу.

## **11. Відомості про утилізацію**

11.1 Показчики не містять у своєму складі речовин та матеріалів, небезпечних для життя та здоров'я людини та навколишнього середовища, і не вимагають спеціальних запобіжних заходів при транспортуванні, зберіганні та утилізації.