



**Показчик знаків пожежної безпеки типу «ПЛАЙ»**

**модель ПЛАЙ-1.1-220 (У-05-220)**

**ПАСПОРТ**

**33888041-001-03 ПС**

## 1. Призначення

- 1.1 Показчик знаків пожежної безпеки типу «ПЛАЙ», модель **ПЛАЙ-1.1-220 (У-05-220)** (далі – показчик) призначений для позначення евакуаційних виходів та напрямків руху у системах оповіщення (СО) та керування евакуацією людей при пожежі.
- 1.2 Показчик відноситься до типу А по ДСТУ EN 54-3, встановлюється у внутрішніх приміщеннях цивільних, адміністративних та громадських будівель.
- 1.3 Показчик відповідає вимогам Технічного регламенту по електромагнітній сумісності обладнання та Технічного регламенту низьковольтного електричного обладнання, ДСТУ EN 54-3:2003, ДБН В.1.1-7:2016, ДСТУ EN 60950-1:2015.

## 2. Конструкція та принцип роботи

- 2.1 Показчики виконані в пластмасовому корпусі, складаються з основи та кожуху.
- 2.2 На основі розміщена плата з електронними компонентами та клемними колодками для підключення проводів живлення. Показчик випускається с **2-ма клемними колодками**, які з'єднані паралельно, для зручності підключення показчиків до однієї лінії. Схема підключення наведена на рисунку 2 додатку.
- 2.3 Виконавчими елементами показчика є:
  - світлодіоди – джерело світлового сигналу;
- 2.4 Показчик видає світловий сигнал при подачі на нього напруги живлення.
- 2.5 На передній частині кожуха показчика може бути розміщений Інформаційний напис (наприклад, «ПОЖЕЖА», «ТРИВОГА», «ГАЗ, НЕ ВХОДЬ» та ін.), виконаний на українській та (або) англійській мовах. Габаритні розміри інформаційного поля 95 мм х 60 мм. Зміст інформаційної написи оговорується при замовленні продукції.

## 3. Загальні вказівки

- 3.1. При купівлі показчиків перевірити:
  - відсутність пошкоджень корпусу;
  - наявність штампу ВТК в паспорті.

## Схема підключення показчика типу «ПЛАЙ»

модель ПЛАЙ-1.1-220 (У-05-220)

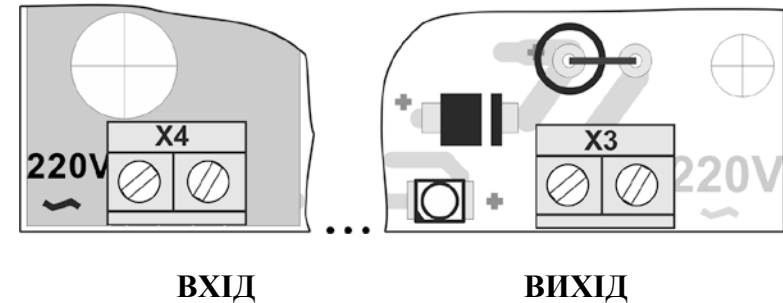


Рисунок 2

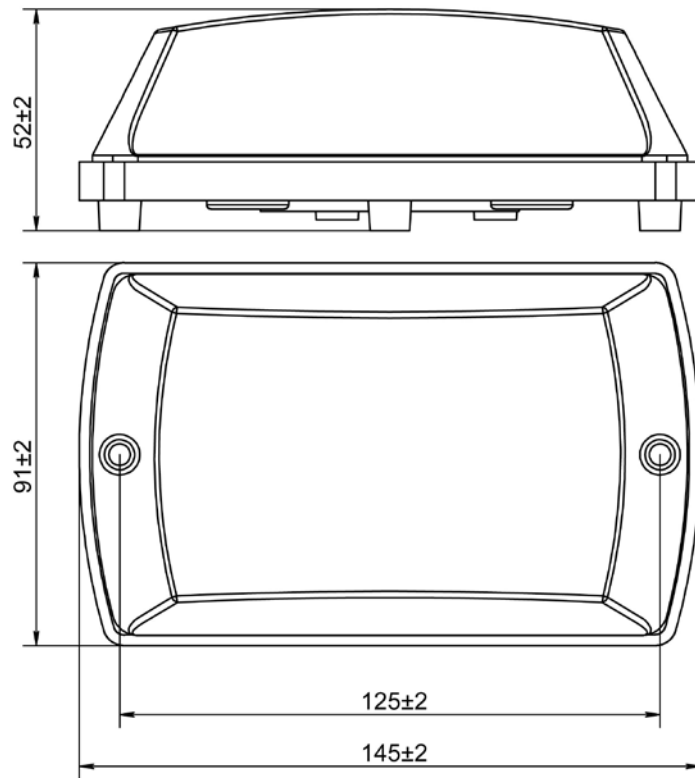
**Габаритні та монтажні розміри показника типу «ПЛАЙ»**

Рисунок 1

4.1 Технічні параметри показників наведені в таблиці.

Таблиця

Параметри	Значення параметру
	<b>ПЛАЙ-1.1-220 (У-05-220)</b>
Характер сигналу, що видається	Світловий постійний
Діапазон напруги живлення, В	<b>від 187 до 242 змінного струму</b>
Струм споживання, мА, не більше*	<b>40</b>
Ступінь захисту оболонки	<b>IP22C IP53C (при встановленні на монтажну поверхню)</b>
Габаритні розміри (довжина, ширина, висота), мм, не більше (див. додаток)	145 x 91 x 52
Маса, кг, не більше	0,8
Діапазон робочих температур, °С	від мінус 10 до + 55
Показники стійкі до впливу відносної вологості середовища (95±3) % при температурі 35 °С	

**Примітка:** \* Параметр вказаний при номінальній напрузі живлення**5. Комплектність поставки**

5.1 Показник типу «ПЛАЙ», модель ПЛАЙ-1.1-220 (У-05-220)

зав. № \_\_\_\_\_

5.2 Паспорт – 1 шт. (при поставці оповіщувачів партіями: паспорт – 1 шт. на 10 шт. оповіщувачів).

5.3 Комплект кріплення – 1 шт.

**6. Свідоцтво про приймання**

6.1 Показник відповідає ТУ У 31.6-33888041-001:2017 та визнаний придатним для експлуатації.

Дата випуску \_\_\_\_\_

(рік, місяць, дата)

Контролер ВТК \_\_\_\_\_

  
(підпис)

К.С. Філіпова

## **7. Заходи безпеки**

- 7.1 За способом захисту людини від ураження електричним струмом оповішувач відноситься до II класу захисту по ДСТУ EN 60950-1:2015.
- 7.2 До роботи по монтажу, встановлення, перевірки, обслуговування та експлуатації оповішувача допускаються особи, ознайомлені з правилами техніки безпеки при роботі з електричними пристроями напругою до 1000 В.
- 7.3 Доступ до електричних кіл показчика неможливий без відкриття (демонтажу) показчика.

## **8. Підготовка до роботи та монтаж**

- 8.1 Конструкція показчиків забезпечує можливість їхнього кріплення як на горизонтальну, так і на вертикальну монтажні поверхні. Габаритні та монтажні розміри показчиків наведені у рисунку 1 додатку.
- 8.2 Зняти пакувальну плівку.
- 8.3 Зробити отвір в кабельному вводі під кабель, що підводиться
- 8.4 З кабелю зняти основну ізоляцію довжиною 30 – 35мм, кінці проводів зачистити довжиною 5 – 7мм.
- 8.5 Завести заготовлений кабель електроживлення в отвір кабельного вводу.
- 8.6 Приєднати кабель до клемної колодки відповідно до наліпки з'єднань, яких знаходиться біля колодки (рисунок 2 додатку).
- 8.7 Клемник – гвинтовий (провід фіксується гвинтом).
- 8.8 Максимальний переріз проводів, що підводяться – 1,5 мм<sup>2</sup>.
- 8.9 Перевірити працездатність показчиків шляхом подачі напруги живлення 220 В змінного струму відповідно до позначень на платі плате (рисунок 2 додатку).
- Показчик повинен видати **безперервний** світловий сигнал.
- 8.10 Після підключення показчика встановити кожух на основу та закріпити за допомогою саморізів 2,9 x 9,5 (кріплення додається).
- 8.11 Встановити показчик на монтажній поверхні.

## **9. Гарантійні зобов'язання**

- 9.1 Підприємство-виробник гарантує відповідність показчика вимогам ТУ У 31.6-3388041-001:2017 «Оповішувачі (показчики) пожежні типу «ПЛАЙ» при дотриманні споживачем умов та правил зберігання, транспортування та експлуатації.
- 9.2 Гарантійний термін експлуатації – 24 місяці з моменту введення показчика в експлуатацію

- 9.3 Гарантійний термін зберігання - 6 місяців з моменту виготовлення показчиків.
- 9.4 Гарантії не поширюються на показчики, які мають пошкодження та сліди самостійного ремонту

## **10. Відомості про ремонт**

- 10.1 Ремонт показчика здійснюється підприємством-виробником.
- 10.2 Ремонт показчиків, у яких не закінчився термін гарантії, здійснюється безкоштовно.
- 10.3 На ремонт показчики надаються з актом рекламачії (форма акту розміщена на сайті підприємства в розділі «Сервіс та гарантія») або листом, в якому повинні бути вказані:
- характер несправності;
  - місце установки та умови експлуатації показчика;
  - контактний телефон та особа, з якою можна спілкуватися щодо питань про несправності виробу.


## **11. Відомості про утилізацію**

- 11.1 Показчик не містить у своєму складі речовин та матеріалів, небезпечних для життя та здоров'я людини та навколишнього середовища, і не вимагає спеціальних запобіжних заходів при транспортуванні, зберіганні та утилізації.

## **12. Контактна інформація**

### **ПП «СенКо»**

**Відділ продажу та маркетингу:**

 тел. +38 (044) 390-14-09



+38 (067) 830-25-59



+38 (095) 005-36-98

E-mail: [sale@senko.com.ua](mailto:sale@senko.com.ua),

<http://www.senko.com.ua>

**Технічна підтримка:**  +38 (095) 570-75-47  
**Гарантійне та післягарантійне обслуговування:**



+38 (067) 830-25-59

**ОФІС:** 03124, м. Київ, б-р Вацлава Гавела 8В, каб. 207  
**ВИРОБНИЦТВО:** 03124, м. Київ, б-р Вацлава Гавела 8